

# How to prepare a section cut for rendering

(French version by Frenchy Pilou)

Faites une sauvegarde de votre modèle avant de commencer. Après cela, l'enregistrer avec un nouveau Nom et travailler sur cette copie.

Téléchargez ces deux plug-ins et enregistrer les fichiers .rb dans le dossier suivant:

Zorro 2:

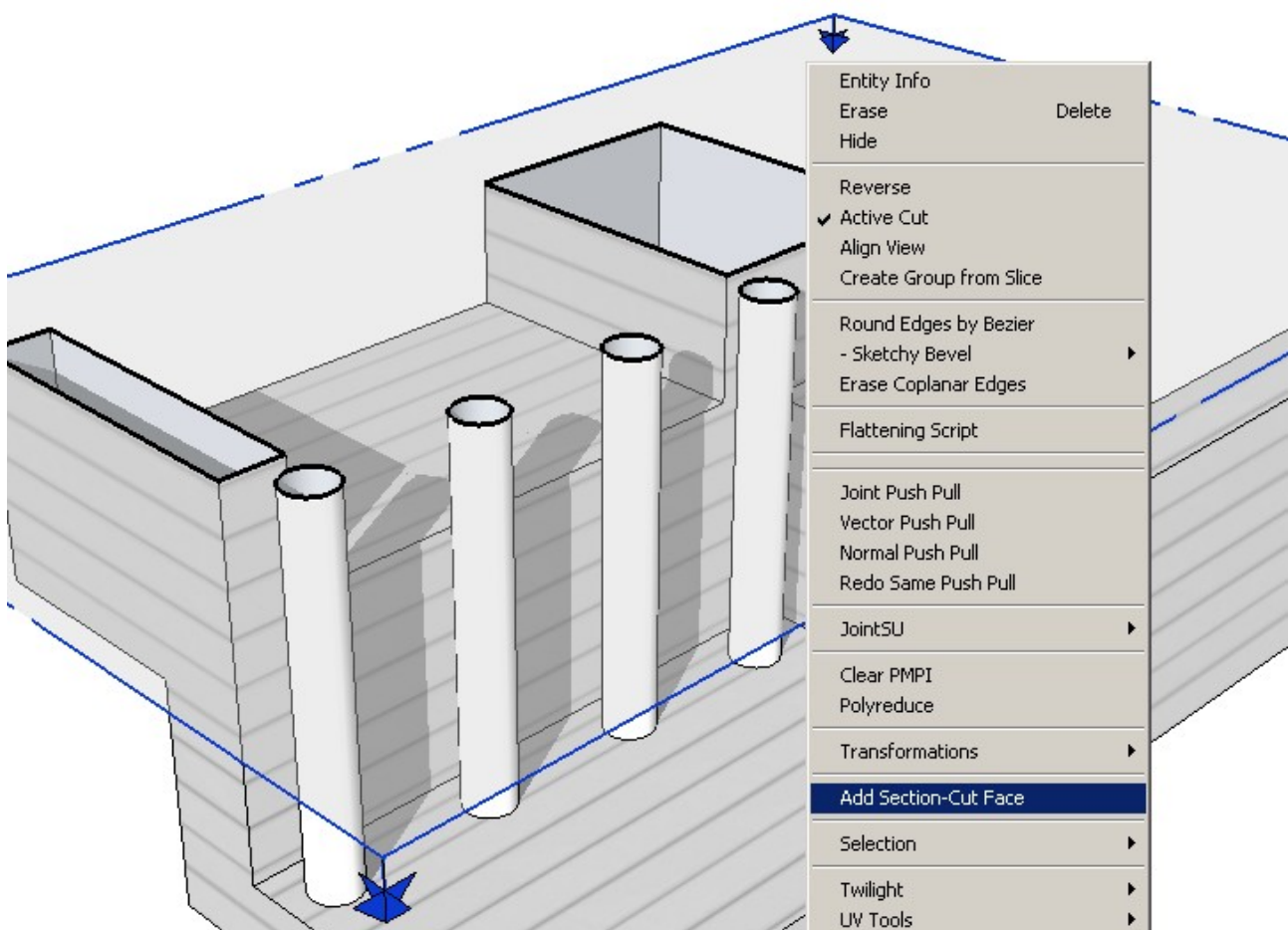
<http://forums.sketchucation.com/viewtopic.php?f=180&t=16038>

Section Cut Face 2:

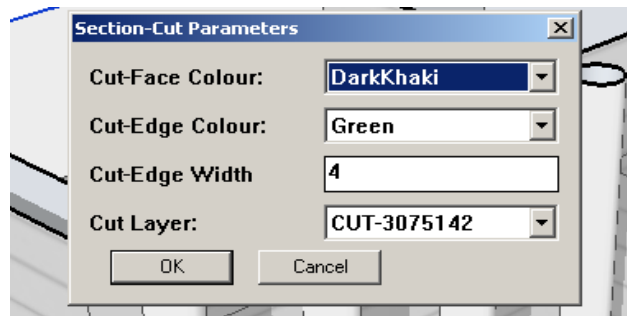
<http://forums.sketchucation.com/viewtopic.php?f=180&t=1517>

Redémarrez SketchUp, et, si vous ne l'avez pas déjà fait, créez votre plan de coupe.

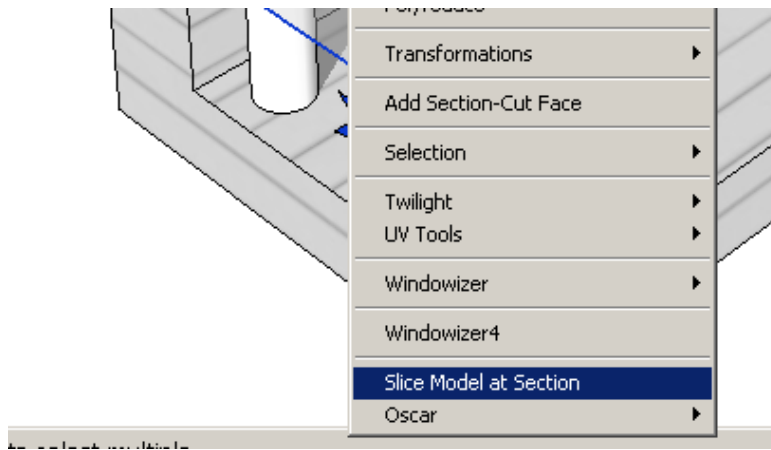
Sélectionnez le plan de coupe, un clic droit dessus et sélectionnez l'option "Add Section -Cut Face".



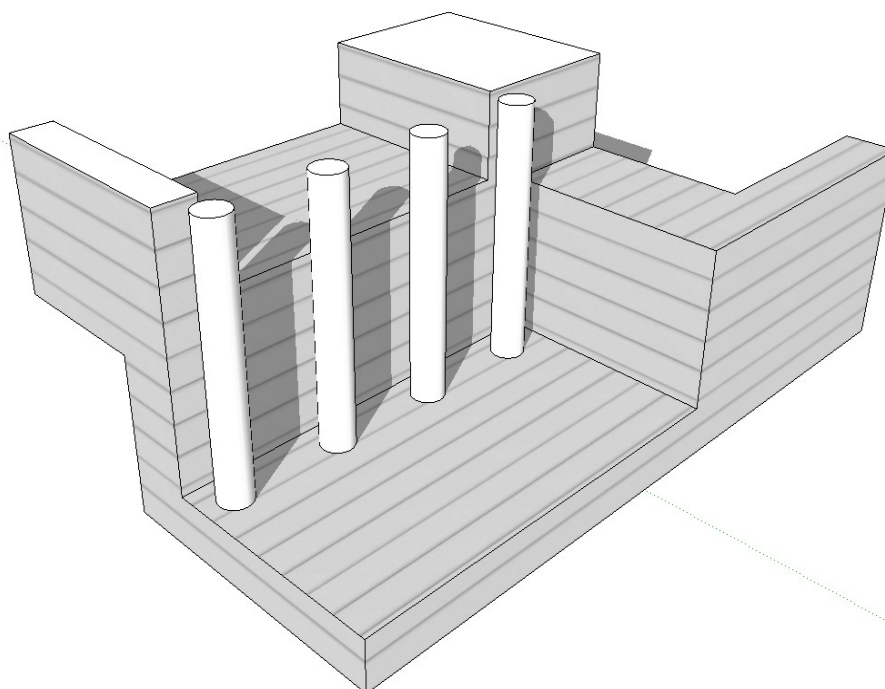
Appuyez sur OK dans la fenêtre suivante. Ne vous inquiétez pas sur les paramètres, cliquez sur OK.



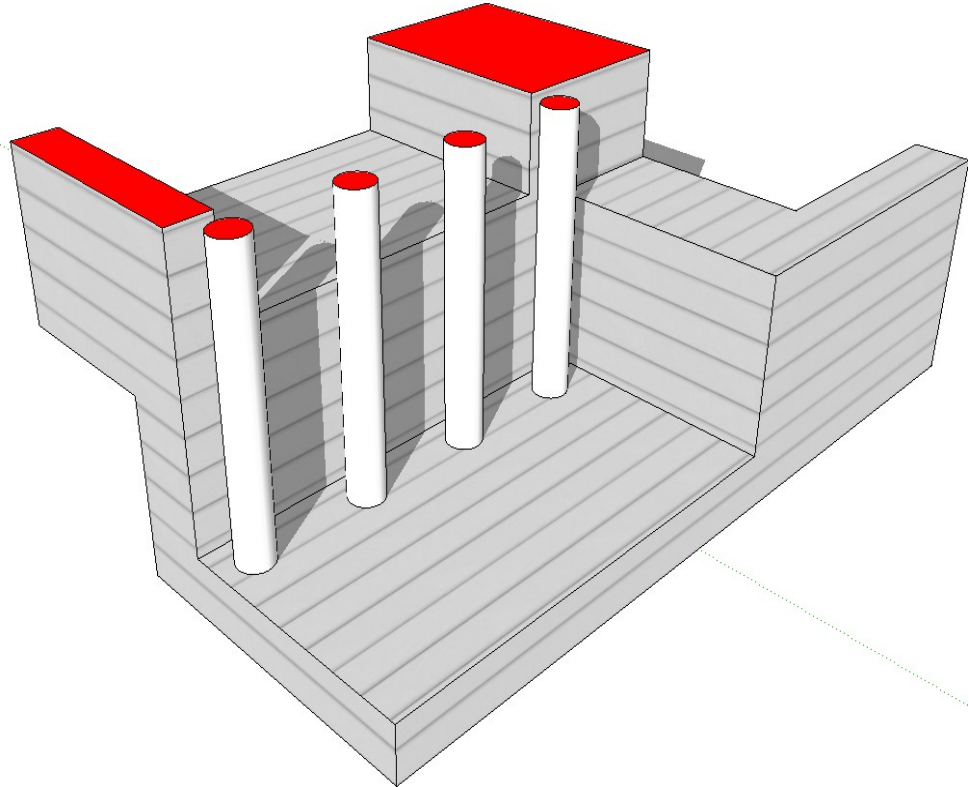
Avec le plan de coupe toujours sélectionné, clic droit sur celui-ci de nouveau et cette fois-ci sélectionnez l'option "Slice Model at section".



Supprimer le plan de coupe, en veillant à ce que votre modèle a été en effet coupé. D'où l'intérêt de la sauvegarde.



Appliquez des couleurs ou les matériaux que vous souhaitez sur le groupe face section.



Et effectuez le rendu dans votre Plugin préféré.

