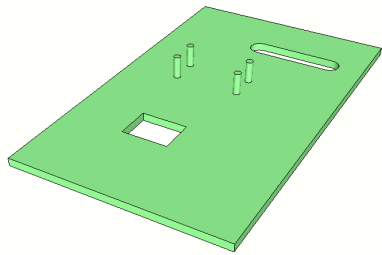
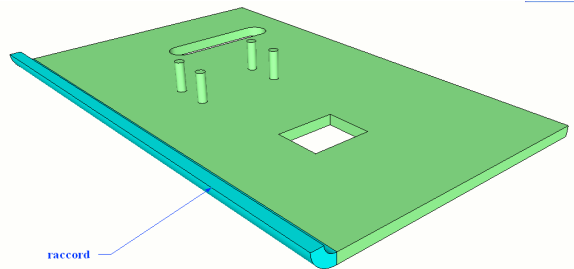


conception TÔLERIE avec SKETCH UP
PROJET DE PLUGIN TOLERIE



1

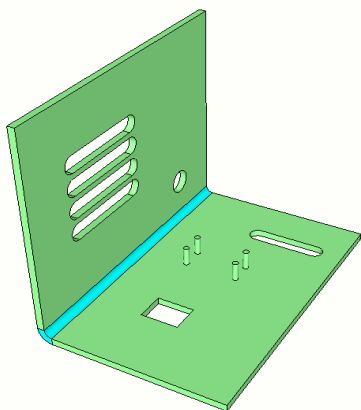
Imaginons que je crée cette face et l'enregistre



2

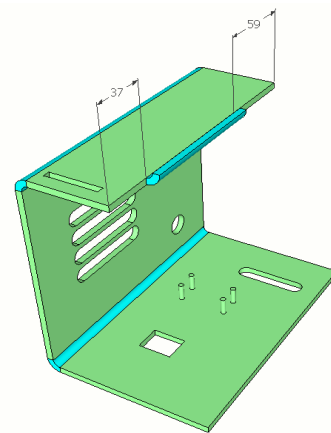
Supposons qu'une fonction me demande :

sur quelle face je souhaite faire un pli
... et avec quel rayon
... et avec quel angle !
puis dessine ce raccord...



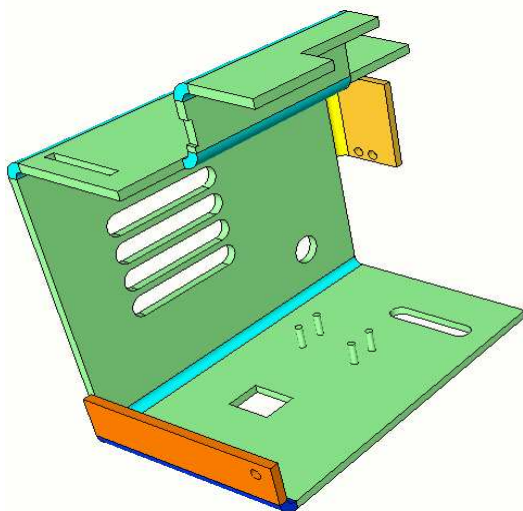
3

Je peut alors créer cette 2eme face...
en partant du raccord
puis la sauver comme composant ...

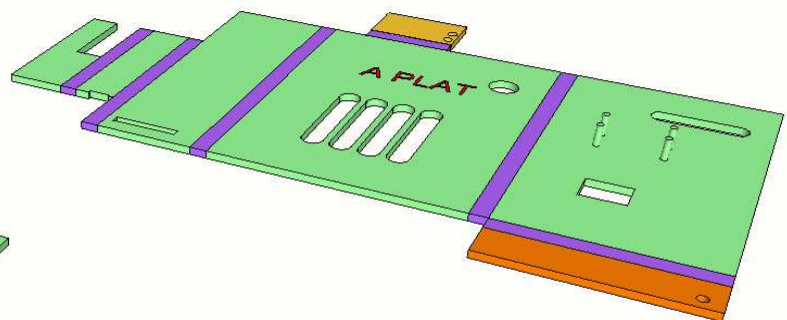


4

je peux très bien raccourcir les plis !!!



5



Imaginons qu'en désignant les faces sauvées et les raccords successivement ,
un plugin de type fr_jf_unfoldtool.rb
nous fasse la mise a plat ...
la mise a jour de la 3D et du développé étant automatique puisque utilisant les mêmes composants ...
il me semble que ce projet serait plutôt sympa !