
DOCUMENTATION TECHNIQUE

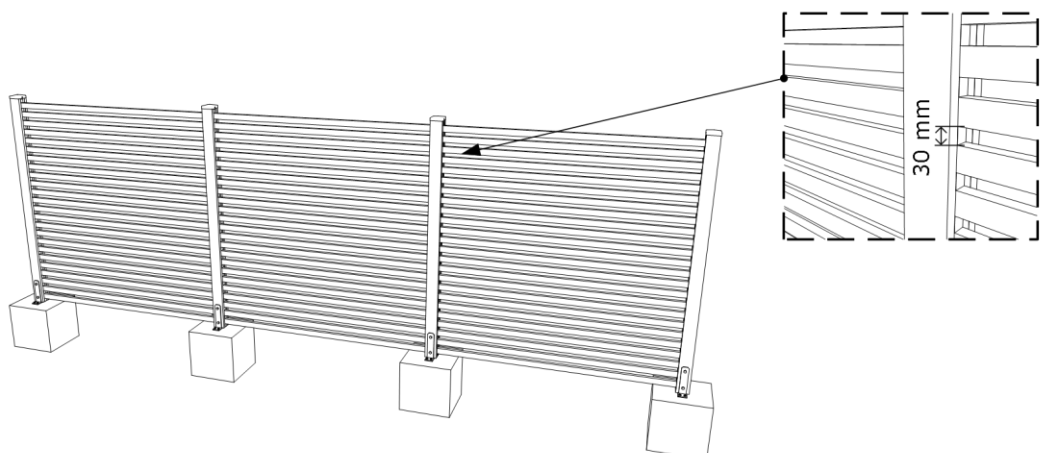
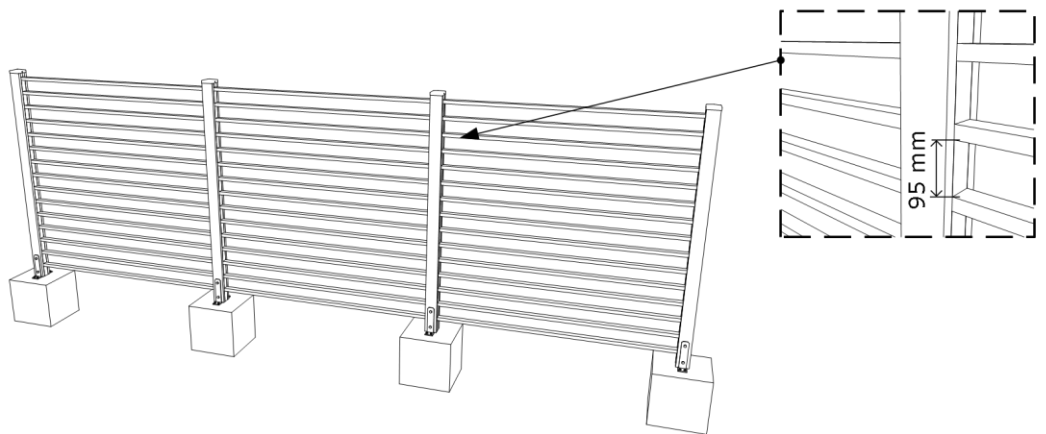
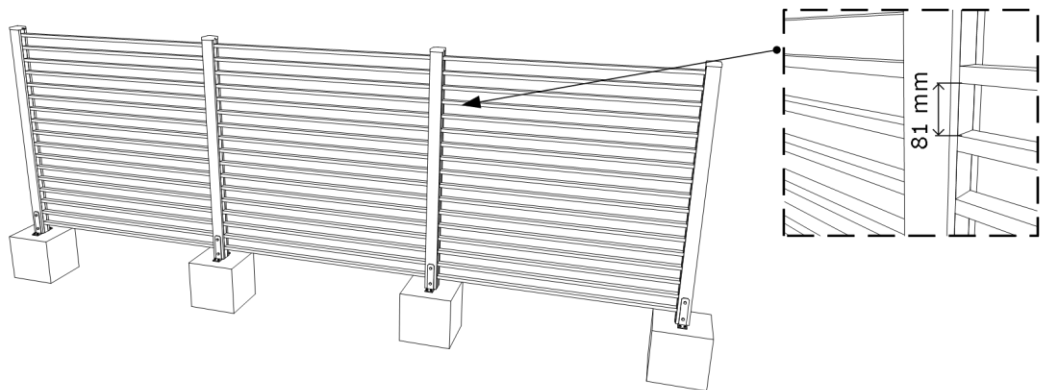
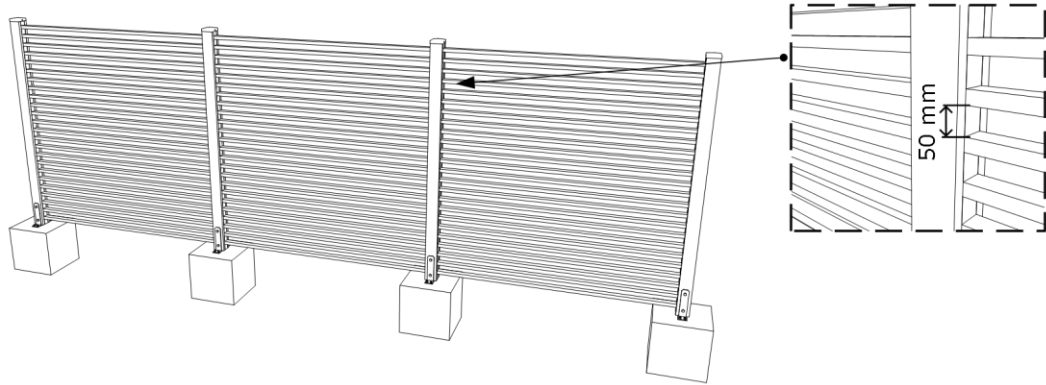
DT-PAL01 – CLAUSTRAS DEMI-LAME A PLAT

Cette documentation technique a pour vocation de présenter d'un point de vue technique un ou plusieurs modèles de la gamme Architecture du bois et de vous aider à travers différentes étapes à assembler votre produit.

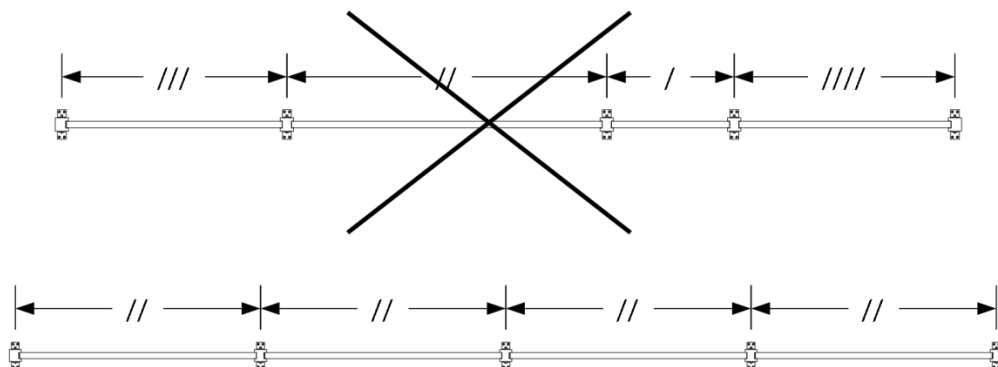
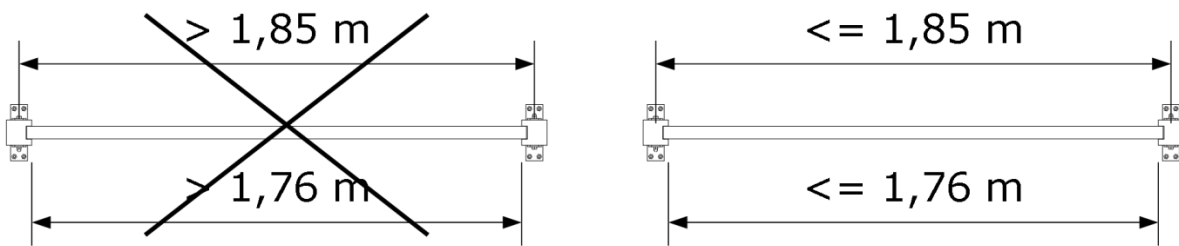
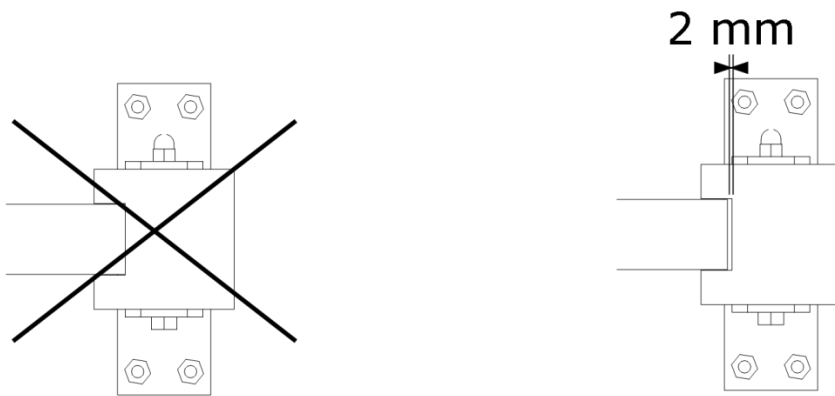
Table des matières

1. MODELES DE BASE	2
2. REGLES DE MONTAGE	3
3. NOTICE DE MONTAGE.....	4
a. Outils nécessaires.....	4
b. Conseils	4
c. Listing et numérotation des pièces.....	5
d. Quincaillerie d'assemblage.....	6
e. Montage	7
4. ANNEXE	12

1. MODELES DE BASE

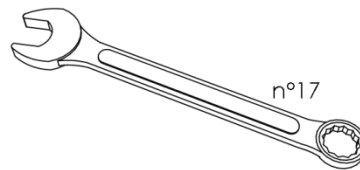
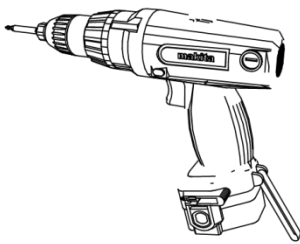
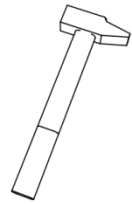
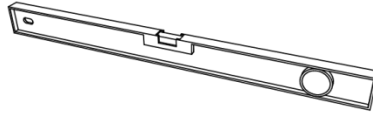
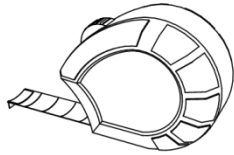


2. REGLES DE MONTAGE

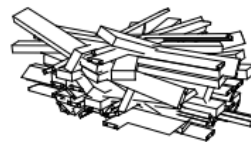
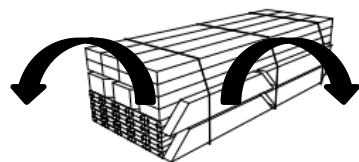
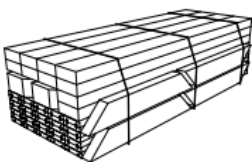


3. NOTICE DE MONTAGE

a. Outils nécessaires

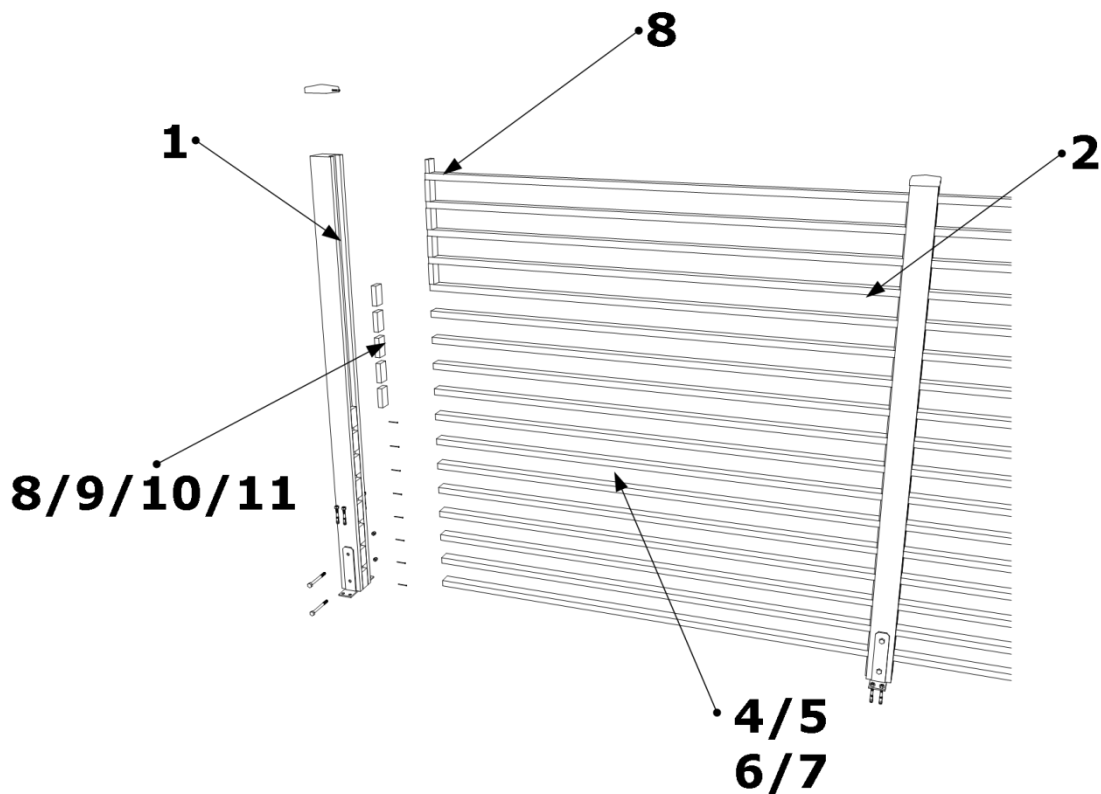


b. Conseils

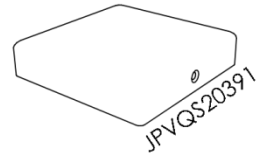
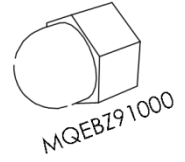
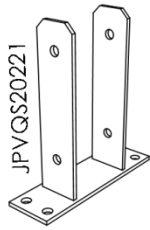


c. Listing et numérotation des pièces

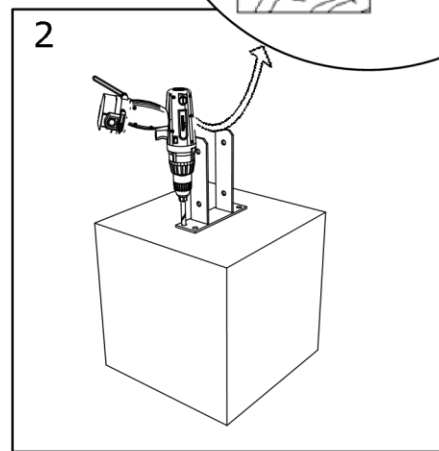
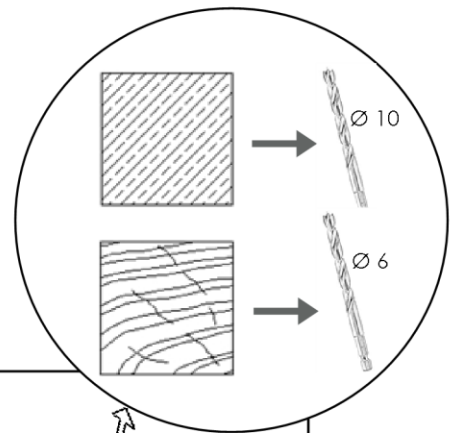
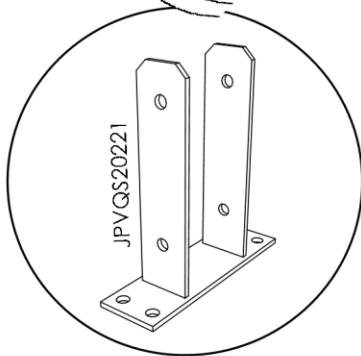
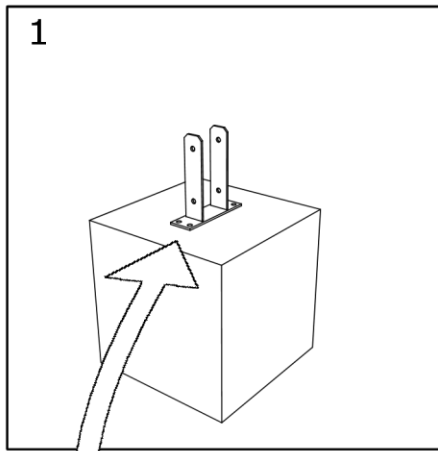
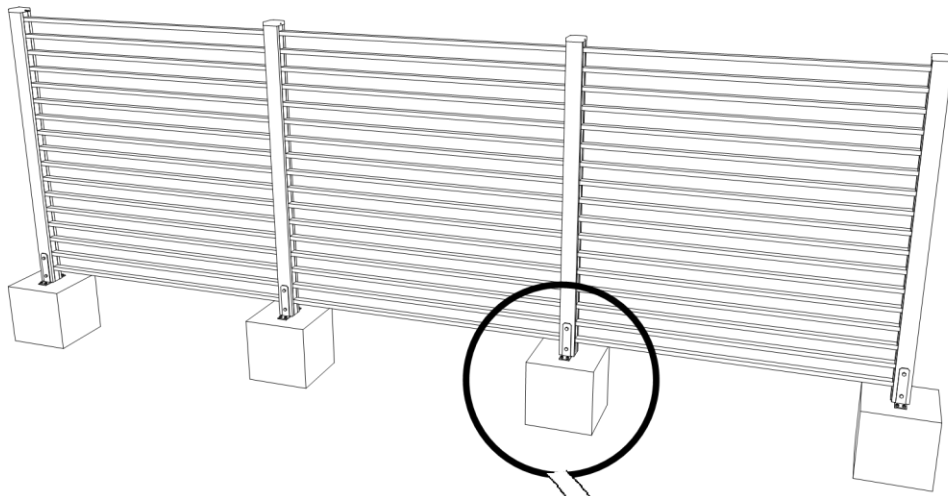
Num de pce	Désignation	Essence	Longueur (mm)	Quantité
1	Poteau 90/90 1 X rainure universelle	PRN cl4 brun	1850	
2	Poteau 90/90 2 X rainure universelle	PRN cl4 brun	1850	
3	Poteau 90/90 2 X rainure universelle (90°)	PRN cl4 brun	1850	
4	Demi-lame 25/45 mm	Thermopin		
5	Demi-lame 25/45 mm	Thermofrêne		
6	Demi-lame 25/55 mm	Thermopin		
7	Demi-lame 25/55 mm	Thermofrêne		
8	Cale d'espacement 15/45 mm Long. 50 mm	PRN cl4 brun	50	
9	Cale d'espacement 15/45 mm Long. 81 mm	PRN cl4 brun	81	
10	Cale d'espacement 15/45 mm Long. 95 mm	PRN cl4 brun	95	
12	Cale d'espacement 15/25 mm Long. 30 mm	PRN cl4 brun	30	
13	Baguette 15/20 mm	PRN cl4 brun	1850	

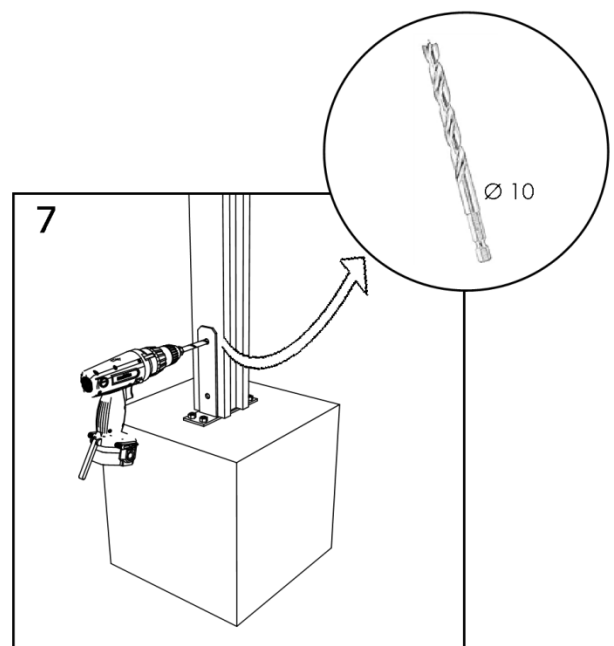
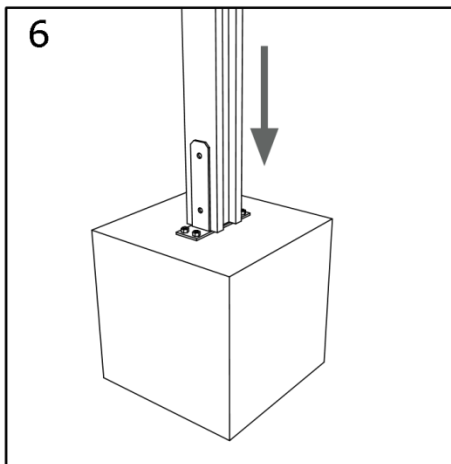
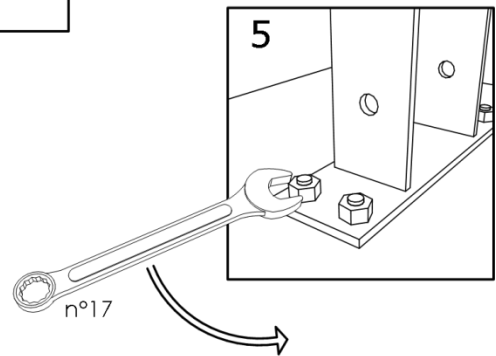
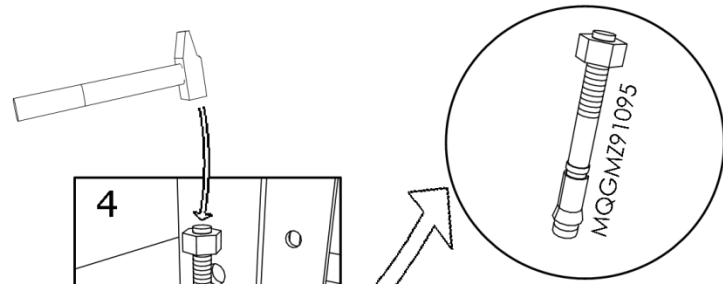
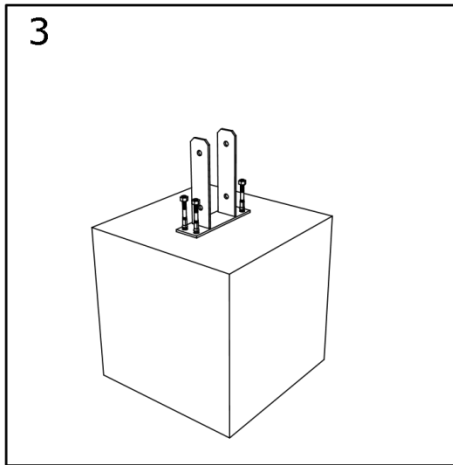


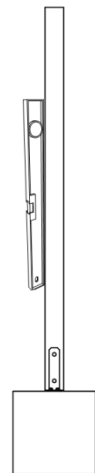
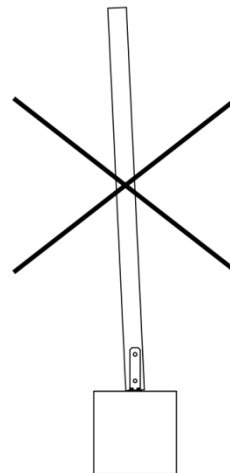
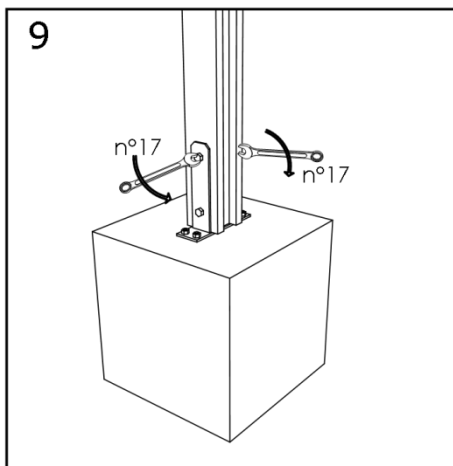
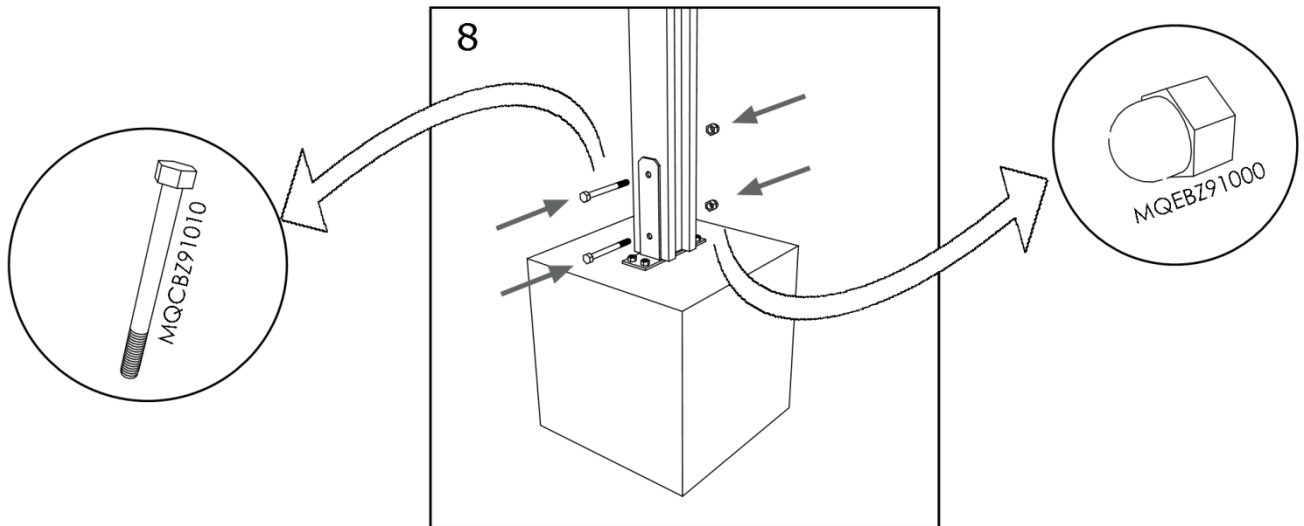
d. Quincaillerie d'assemblage



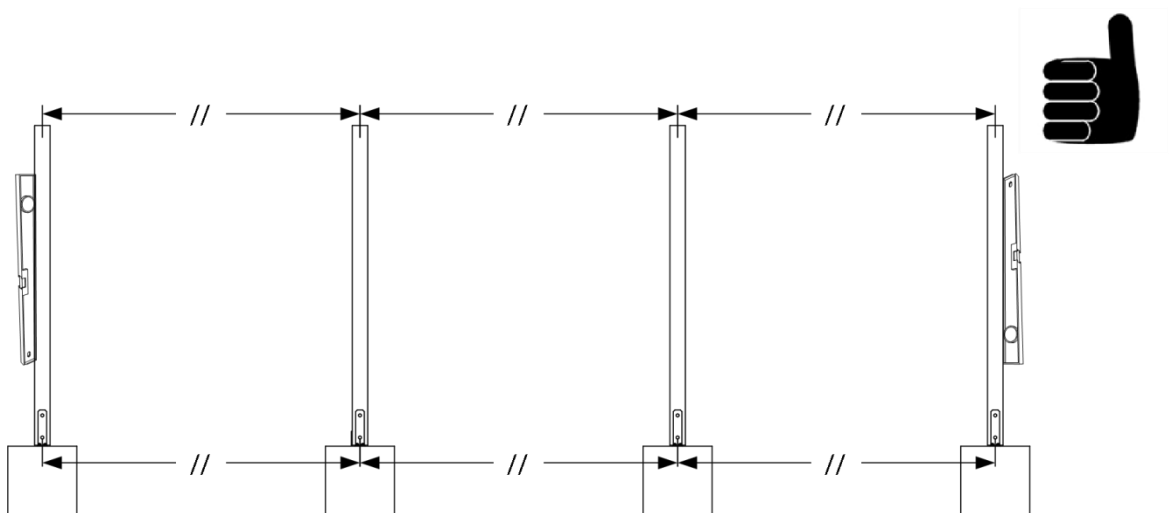
e. Montage



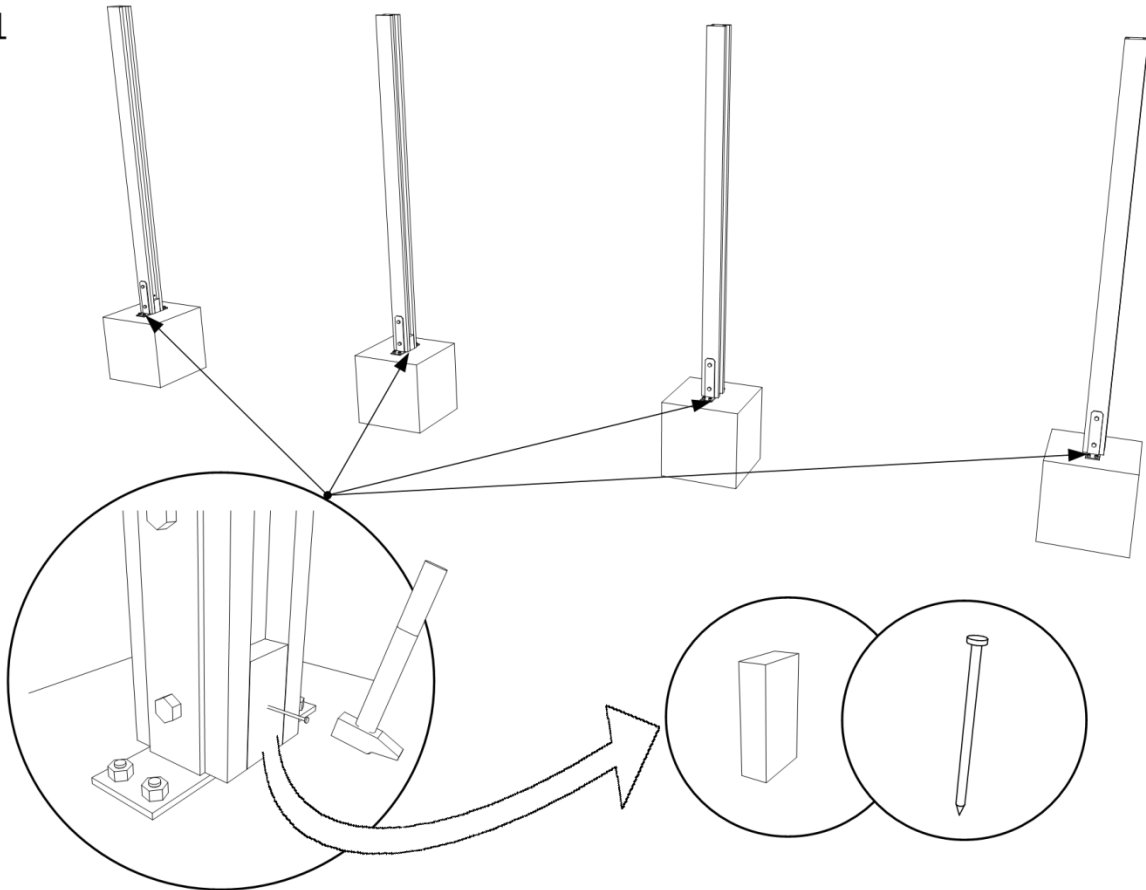




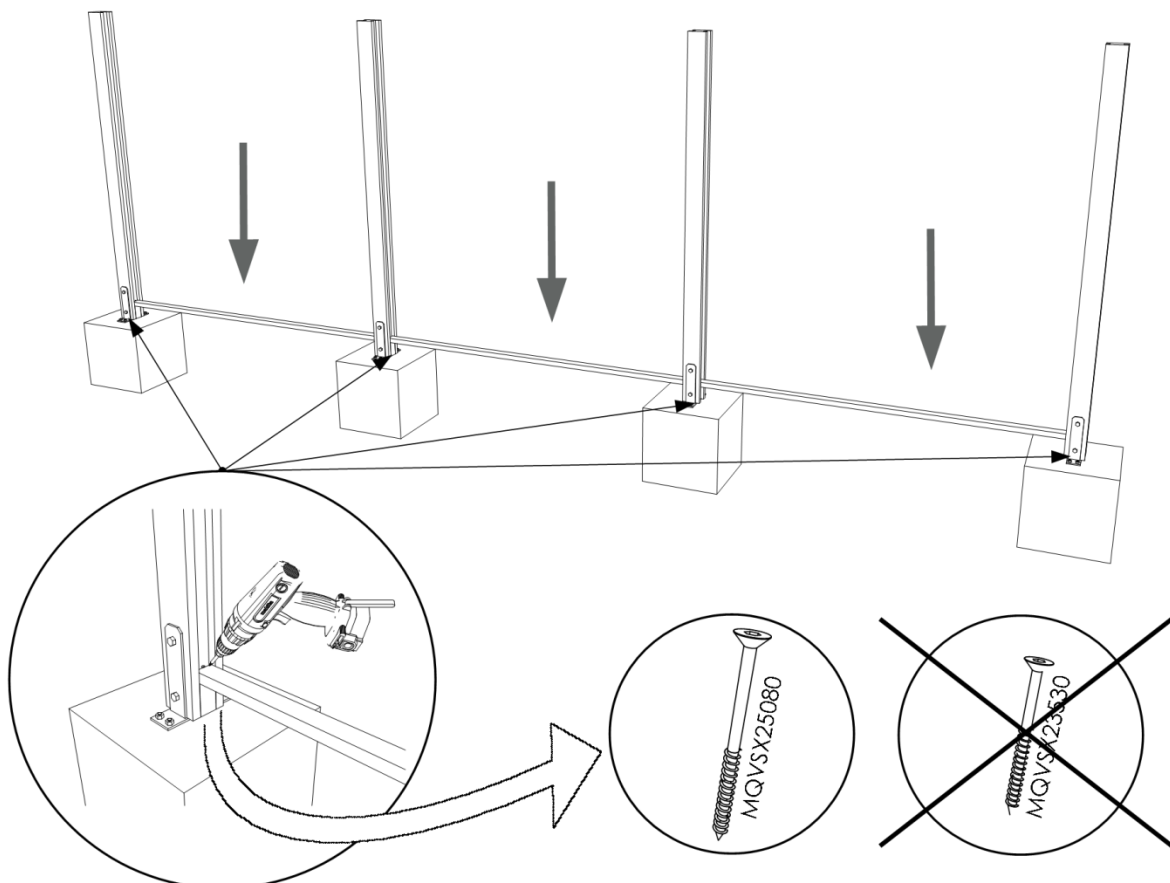
10



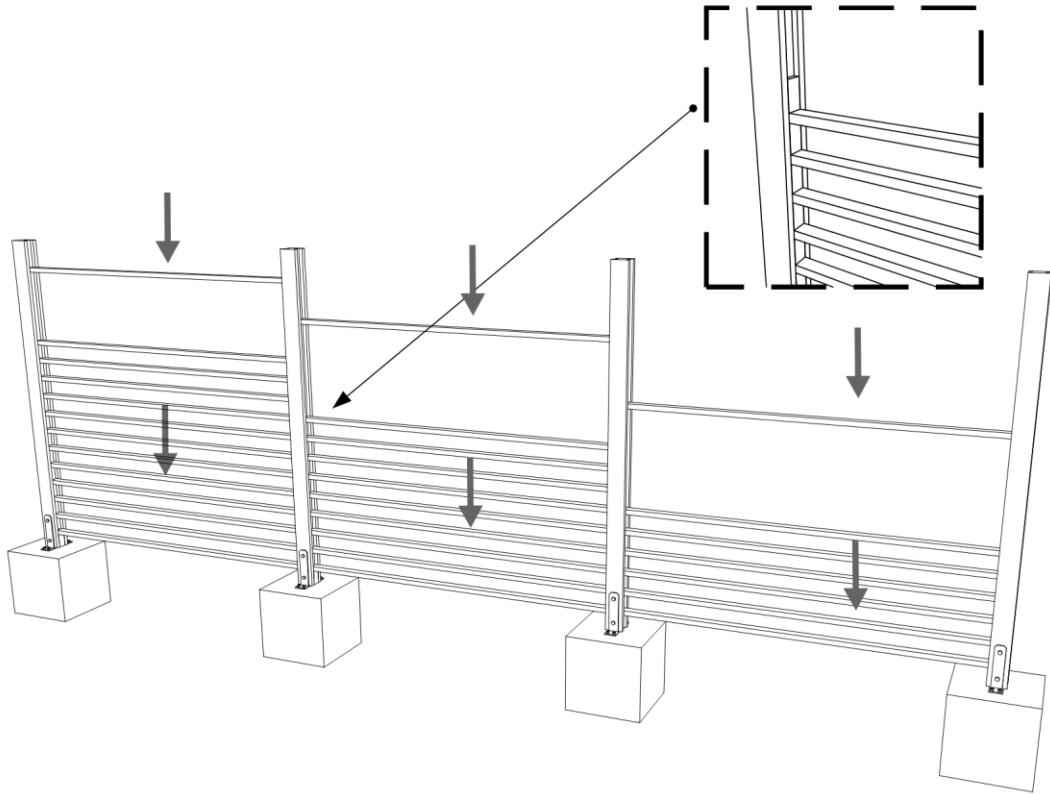
11



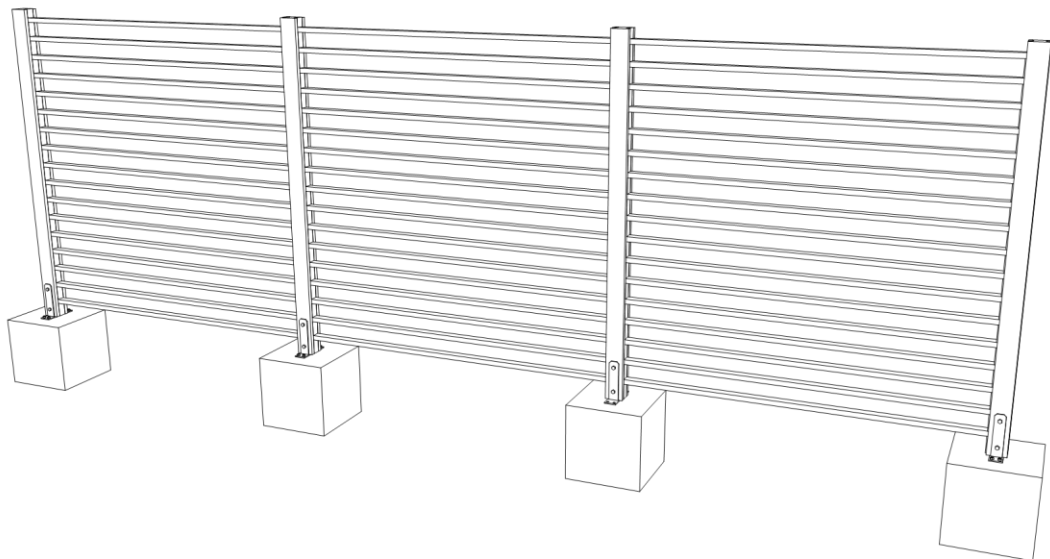
12



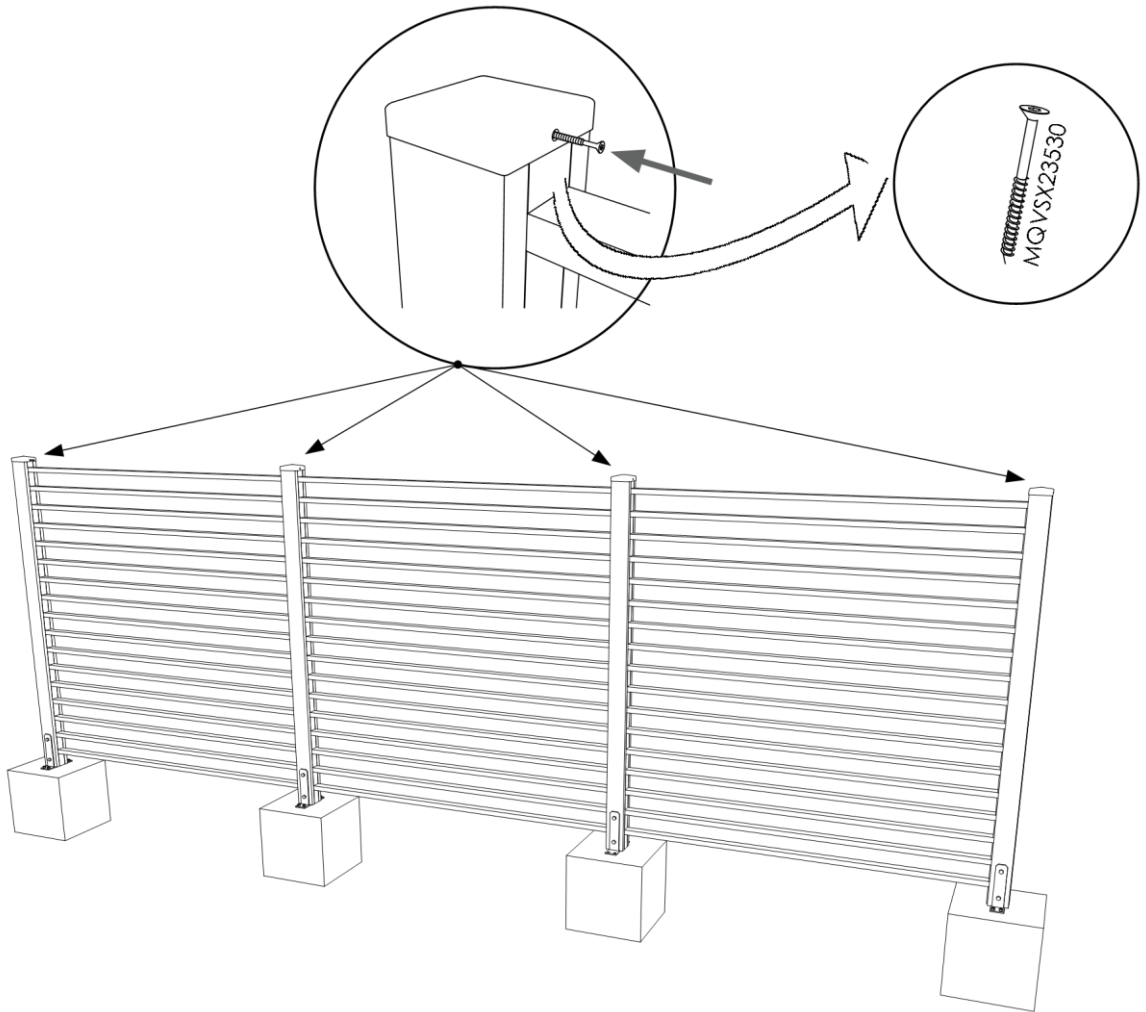
13



14



15



4. ANNEXE