

MAITRE D'OUVRAGE

MAITRISE D'OEUVRE



VILLE DU HAVRE - DIRECTION DE L'AMENAGEMENT

BASSIN VAUBAN

Construction d'une passerelle piétonne

avec une travée mobile

Edicule de commande

CARNET DE DETAILS

Pièces, détails et fourreaux

ZI LES MAURILLES
49700 LES VERCHERS SUR LAYON
Tél: 02.41.59.17.67
Fax: 02.41.59.70.69

DATE
24/04/2012
DOSSIER
11-0480
PLAN
0200

Page 1

Renseignements :

Ind	Date	Modifications
-----	------	---------------

DESSINÉ PAR : PG

VÉRIFIÉ PAR : NP

A	19/06/2012	Implantation et fourreaux
---	------------	---------------------------

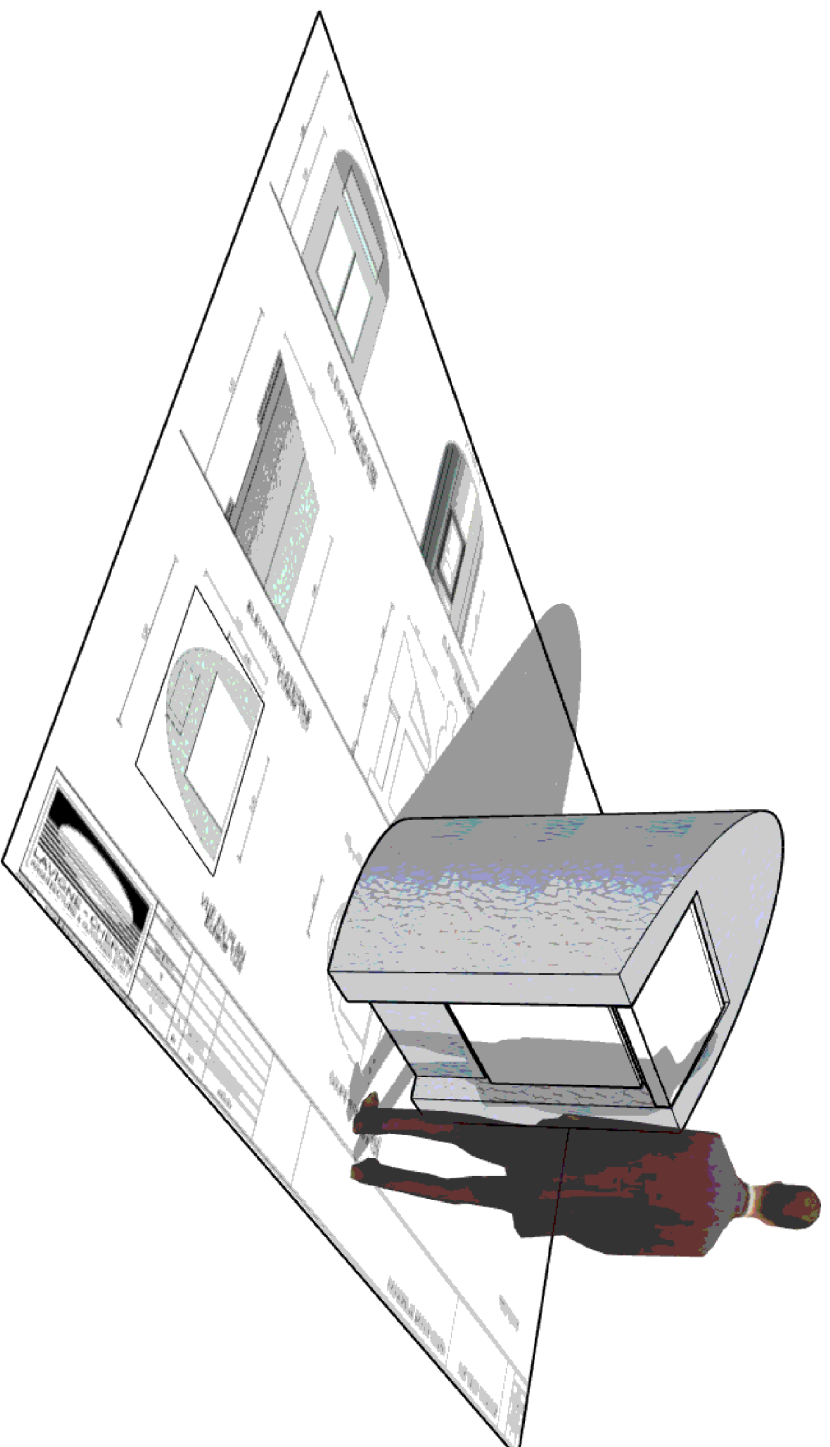
B		
---	--	--

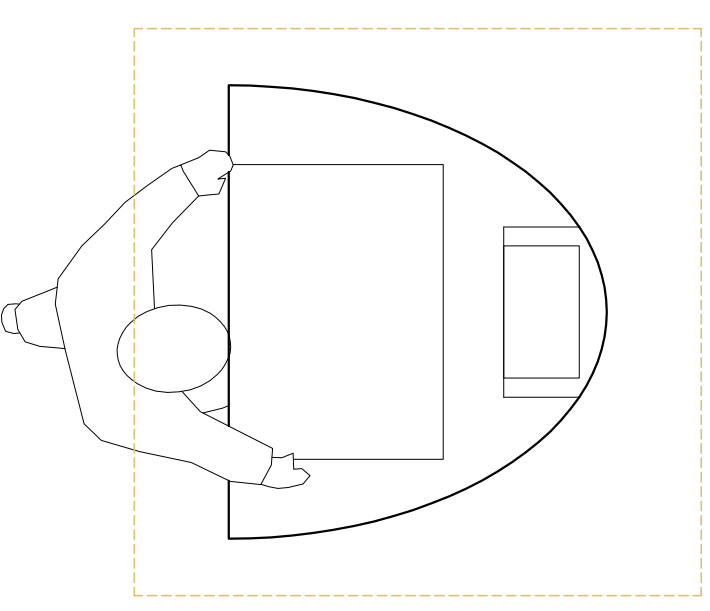
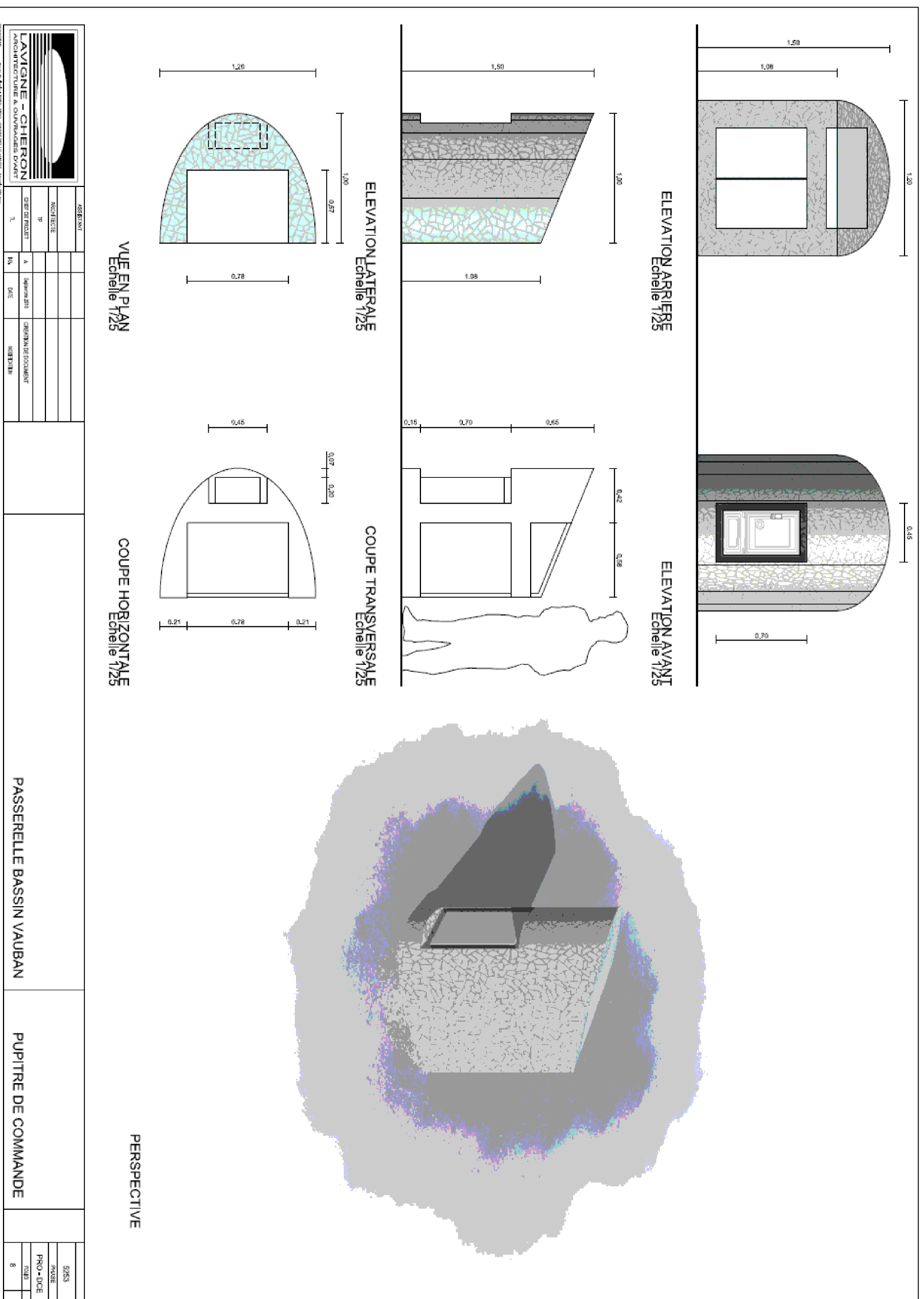
Soudures bouclées a =
épais, mini x 0,7

C		
---	--	--

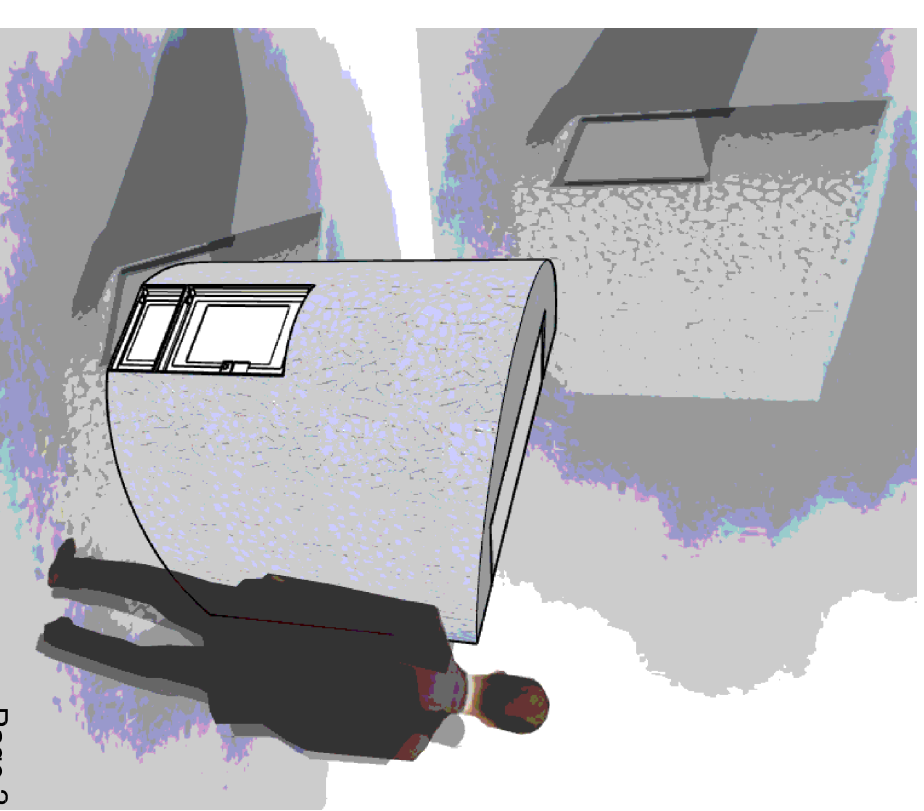
D		
---	--	--

DATE D'IMPRESSION : 19/06/2012 17:17:37





Comparaison 3D
Modèle architectural
Plan exe



Pupitre de commande

Ech. : 1/10

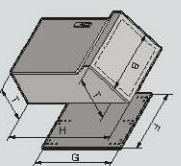
Fiche technique

Acier inoxydable



Accessoires page 597. Ecrans, claviers page 709/798. Climatisation page 309. Pupitres monobloc en tôle d'acier page 128.

- Matériau :**
- Arrière : acier inoxydable AISI 304 (1.4301), 1,5 mm
 - Porte ou double porte et couvercle AISI 304 (1.4301), 2,0 mm
 - Plaque de montage : tôle d'acier de 3,0 mm
- Finition :**
- Arrière, porte, couvercle du pupitre et plaques passe-cables : brosse grain 120
 - Plaque de montage : zinguée
- Indice de protection :**
- IP 55 selon EN 60 529, NEMA 12 est respecté.
- Composition de la livraison :**
- Enveloppe fermée à l'avant et sur les côtés
 - Porte simple ou double à l'avant, fermée à clé avec maintien du couvercle et serrure intégrée dans l'enveloppe
 - Serrures à paramètre double
 - Plaques passe-cables en plusieurs parties
 - Plaque de montage
- Homologations :**
- UL
 - CSA
 - TÜV
 - Lloyd's Register of Shipping
 - Lloyd's Register of Shipping
 - VDE
- Plans détaillés :**
- Disponibles sur Internet.

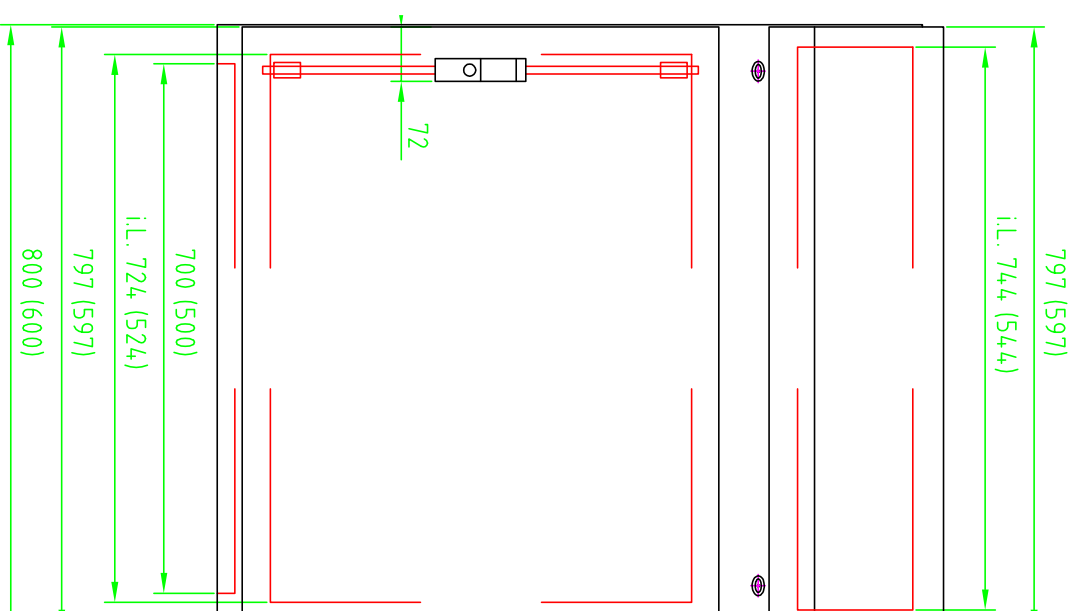


Pupitres monobloc AP			
Largeur (B) en mm	UE	800	960
Hauteur (H) en mm		960	960
Profondeur (T) en mm		400	400
Profondeur (T) en mm		480	480
Largeur de la plaque de montage (F) en mm		500	730
Hauteur de la plaque de montage (G) en mm		790	790
Référence AP	1 p.	2685.600	2684.600
Porte(s)	1	52,0	79,5
Poids (kg)			90,3
Accessoires			
Socles	Hauteur 100 mm	1 p.	2685.000
	Hauteur 200 mm	1 p.	2875.000
Support pour revue des câbles		2 p.	4191.000
Rail porteur TS 38/15		6 p.	4934.000
Capot de protection contre les jets d'eau			
Autres systèmes de fermeture			

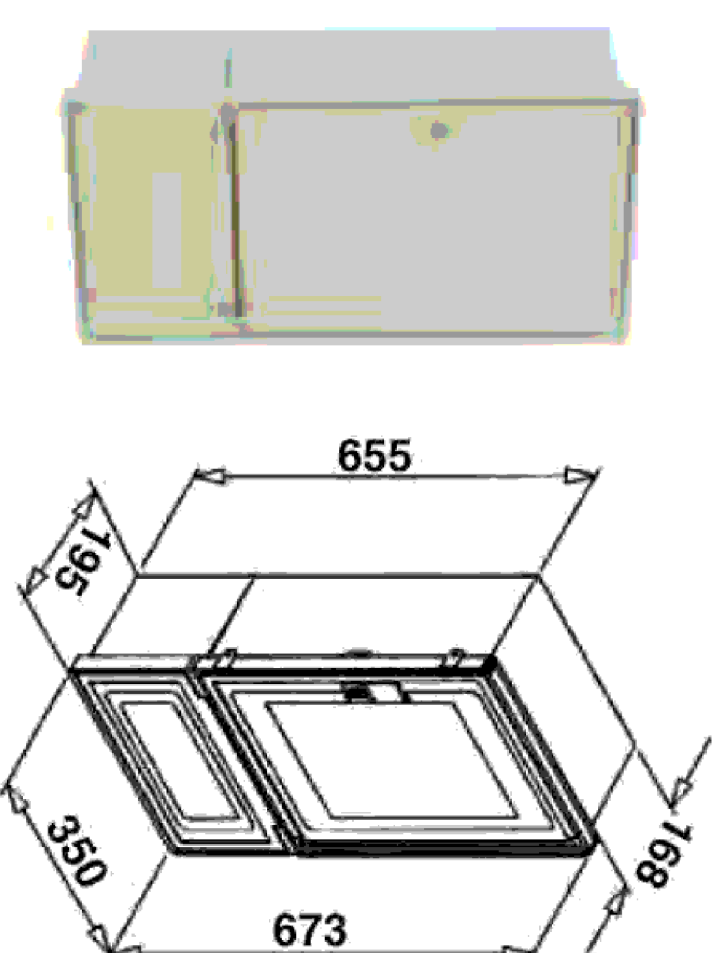
192

Fittal Catalogue général 33/Habillage électrique

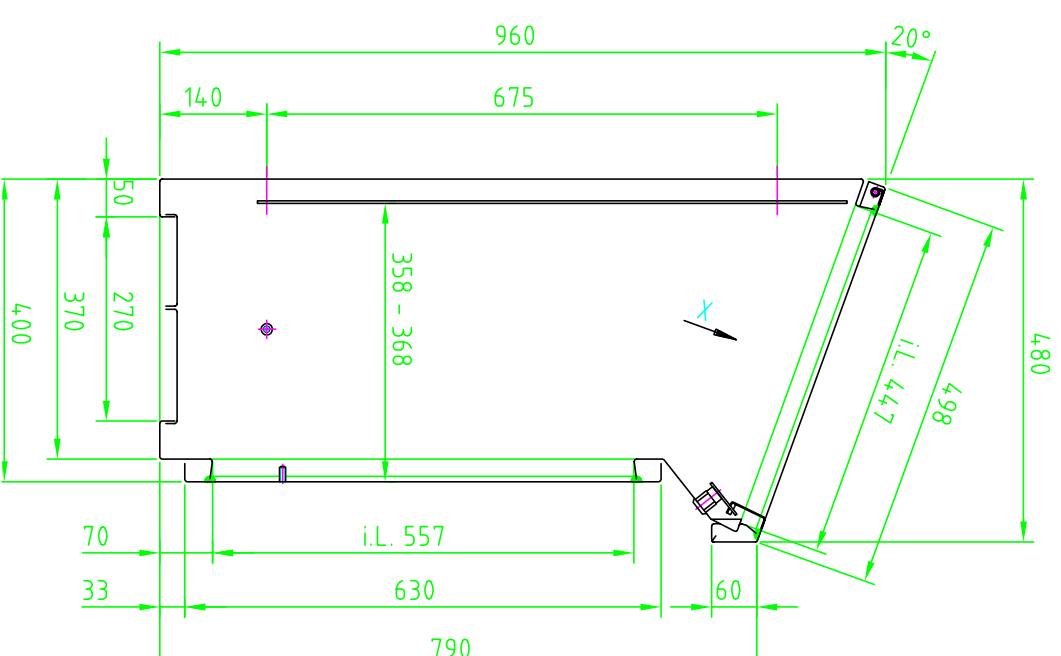
Vue de face
Ech. 1/10



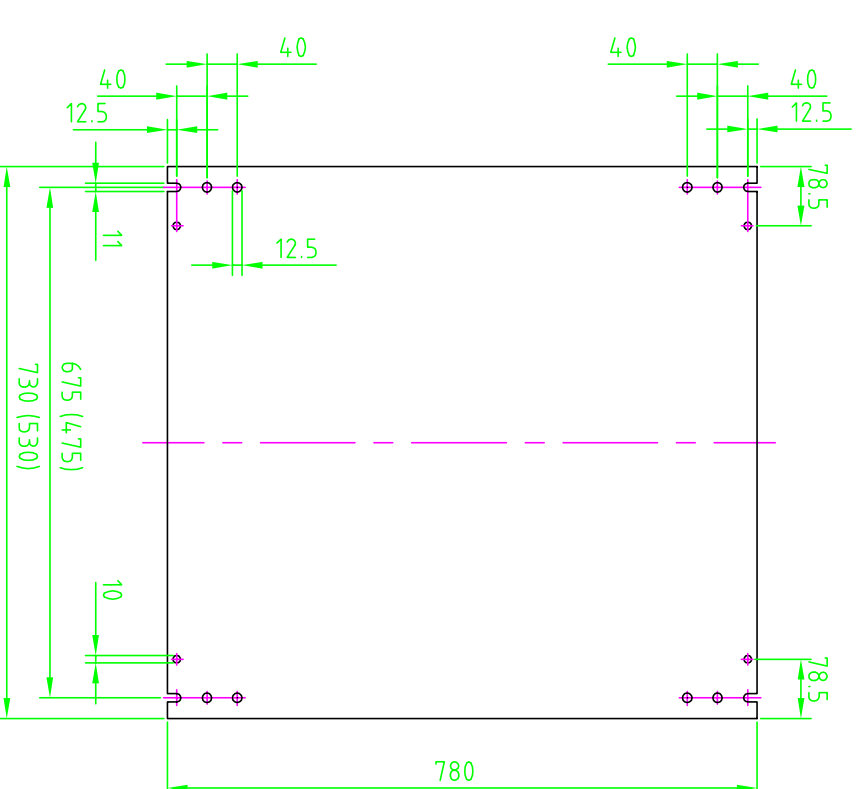
Coffret EDF
Ech. : /

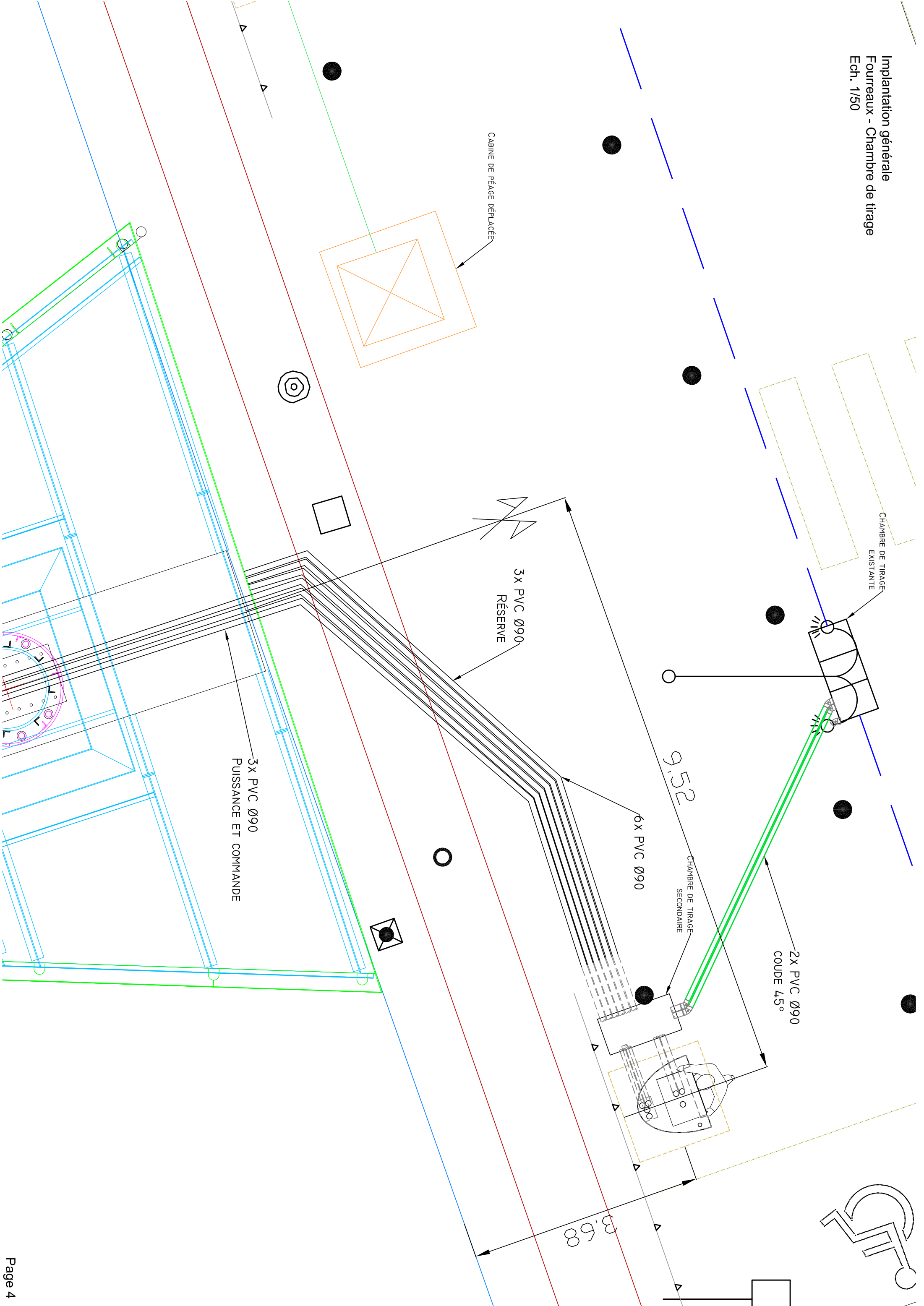


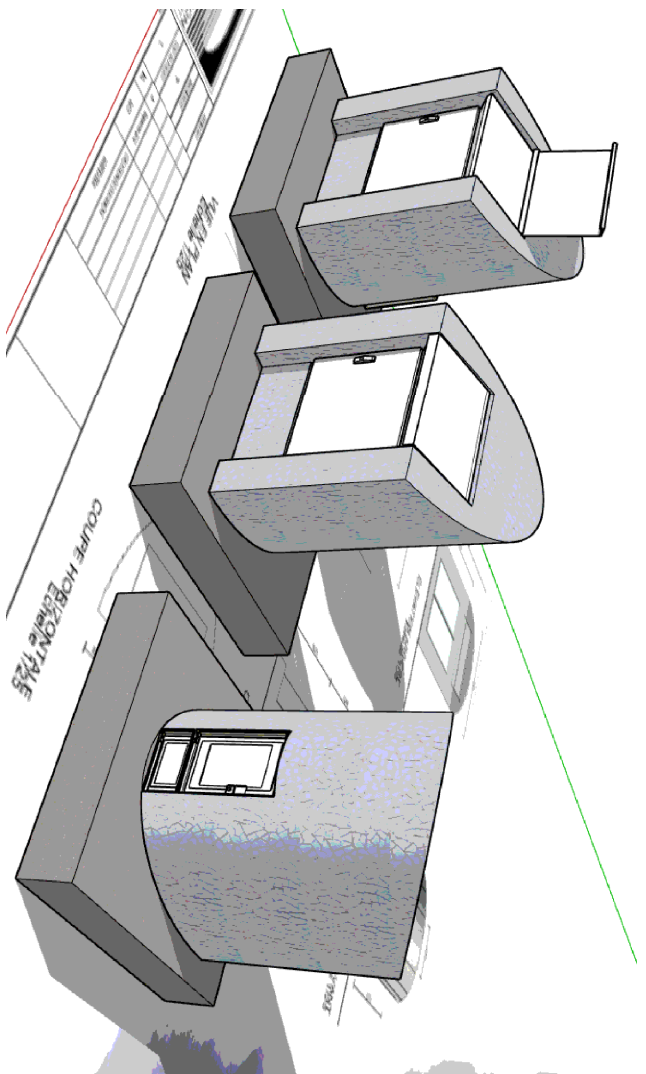
Vue de côté
Ech. 1/10



Plaque support
Ech. 1/10







Edicule béton

Ech. : 1/10

Finition : Mosaïque de grès cérame blanc cassé.

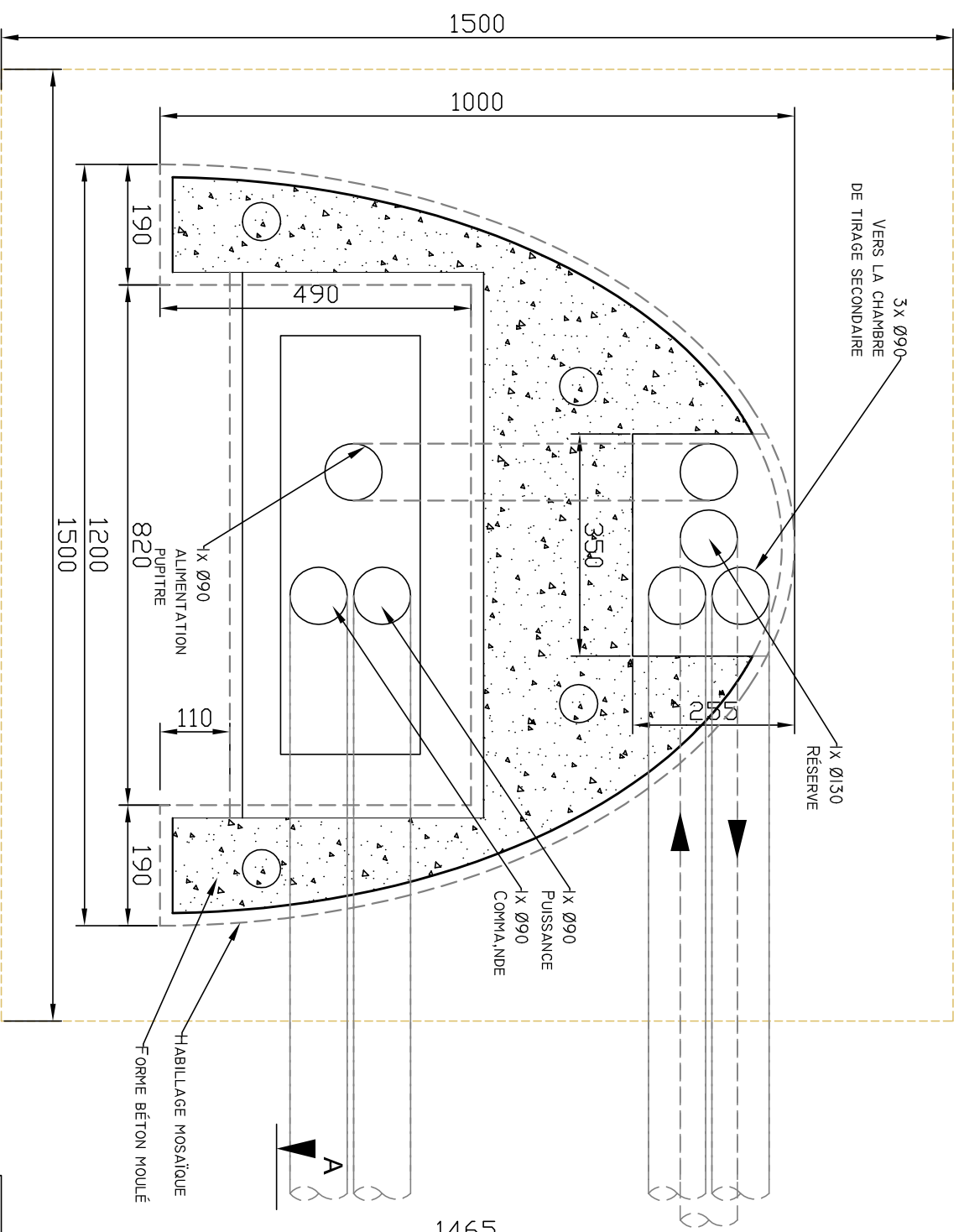
Motif : Opus incertum

Tesselles : Taille adaptée aux courbes de l'edicule

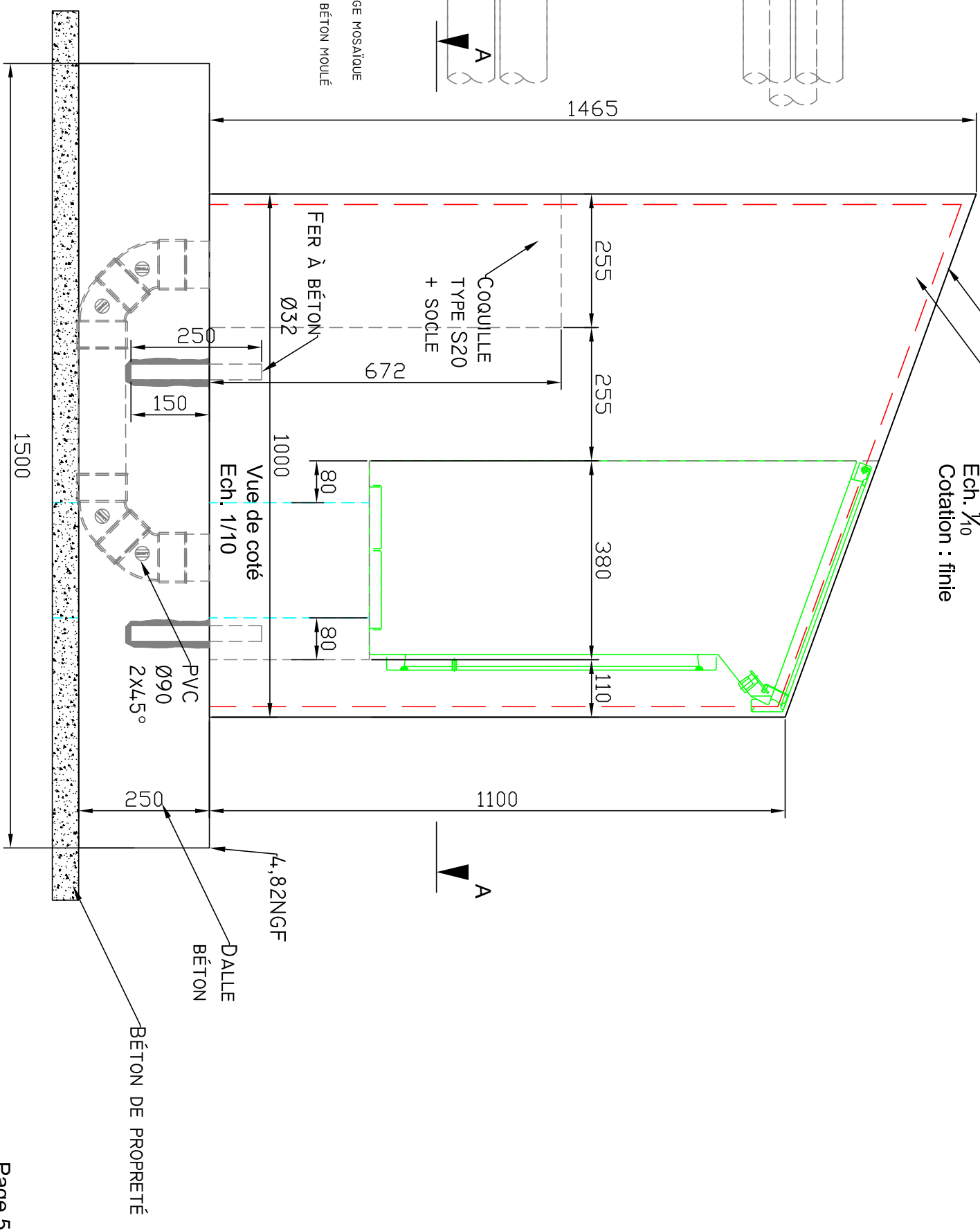
COQUILLE TYPE S20 EN ATTENTE
(AVIS EDF)

HABILLAGE MOSAÏQUE
FORME BÉTON MOULÉ

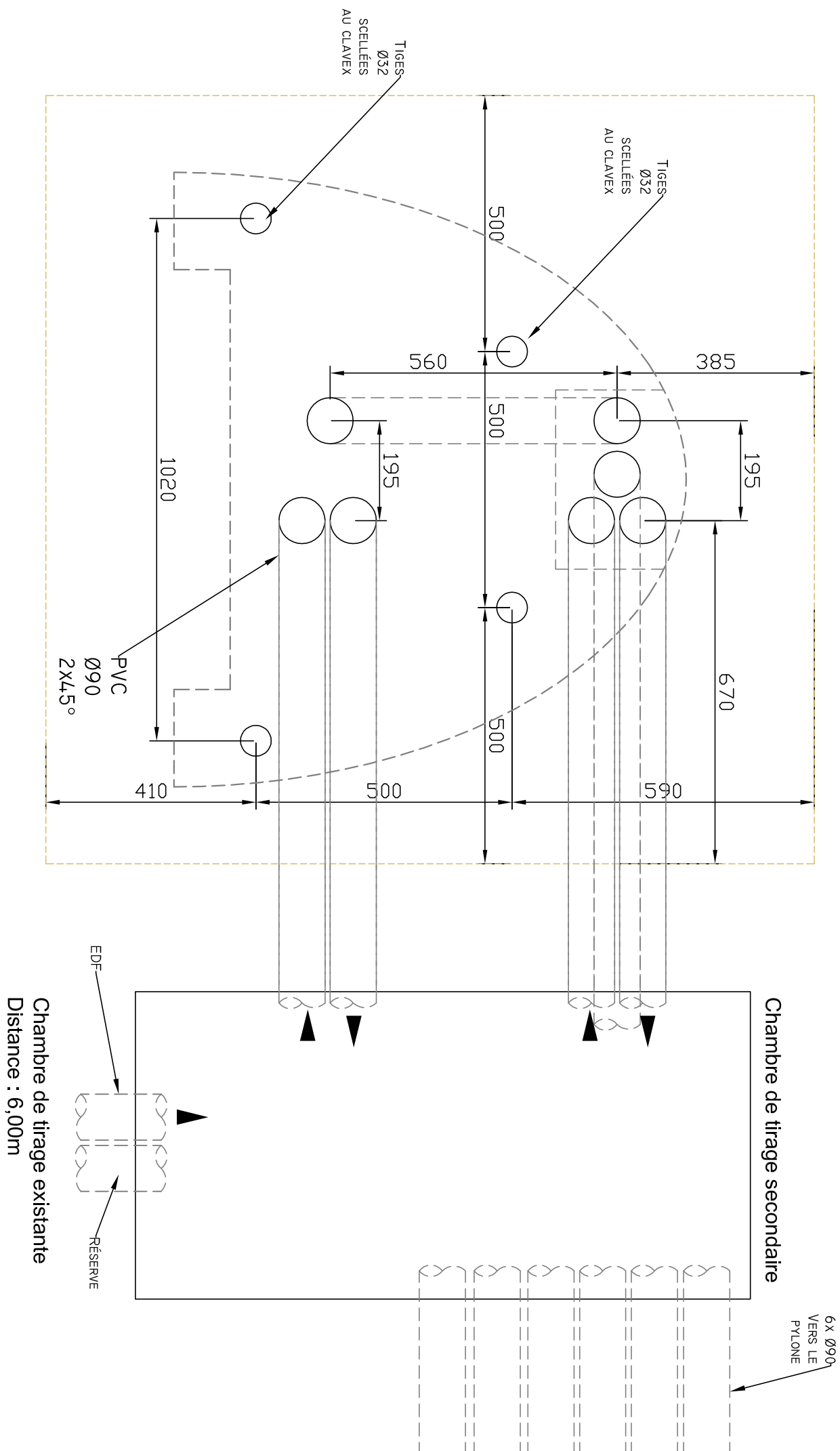
Vue de côté
Ech. 1/10
Cotation : finie



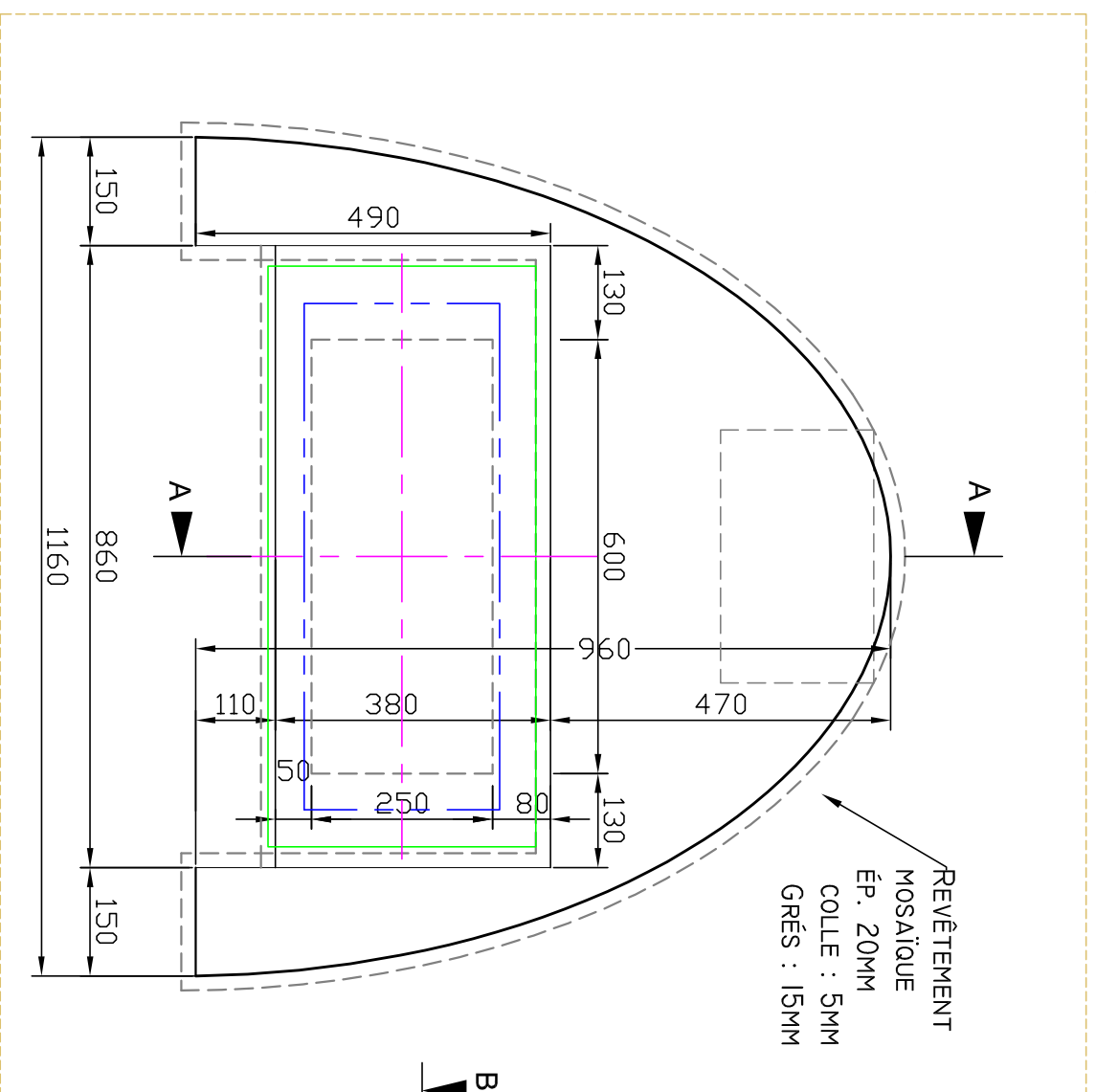
Coupe A-A
Ech. 1/10
Cotation : finie



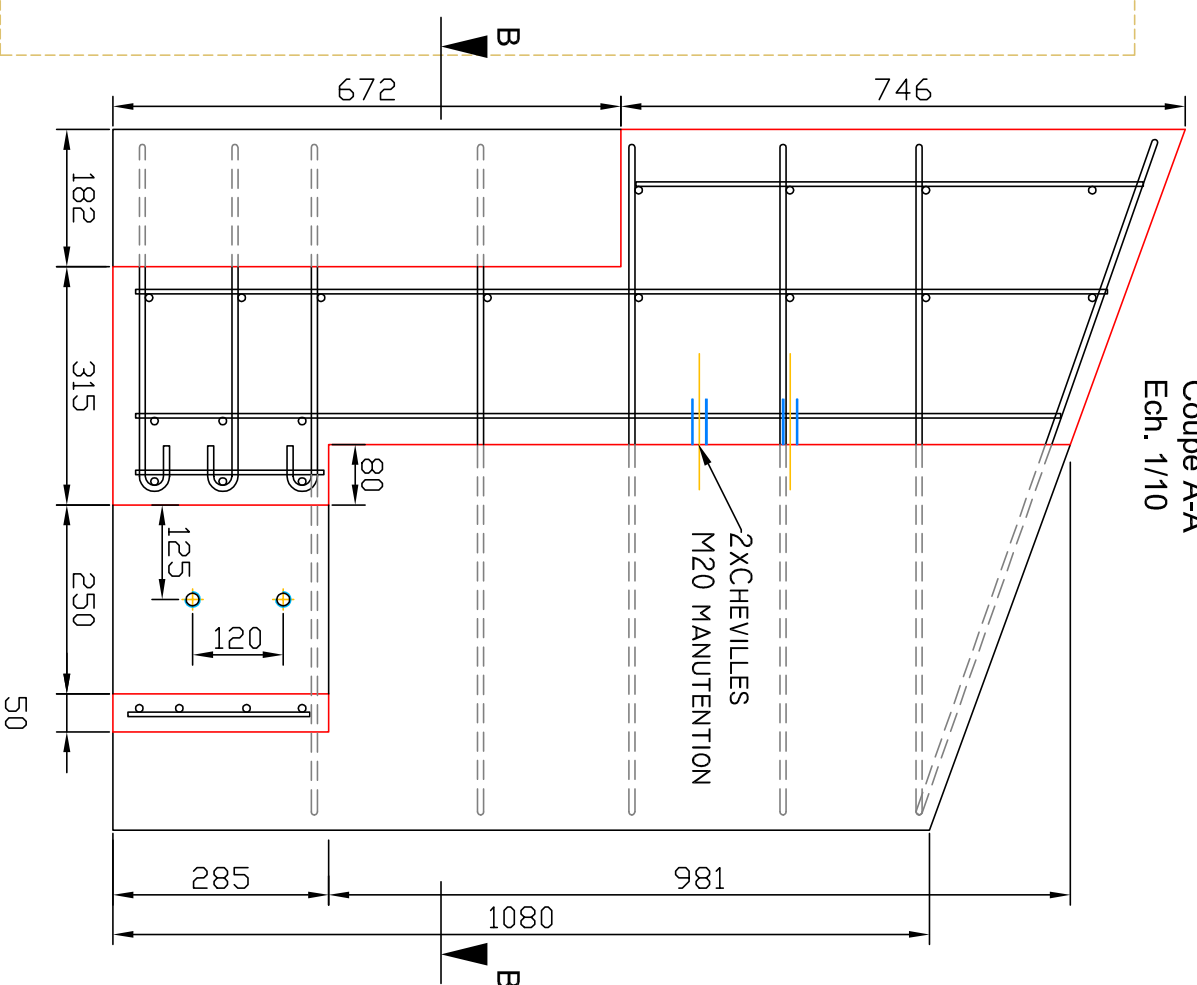
4,82NGF
DALLE BÉTON
BÉTON DE PROPRIÉTÉ



Vue en plan
Ech. 1/10



Coupe A-A
Ech. 1/10



Coupe B-B
Ech. 1/10
Principe de ferrailage à façon

