
DOCUMENTATION TECHNIQUE

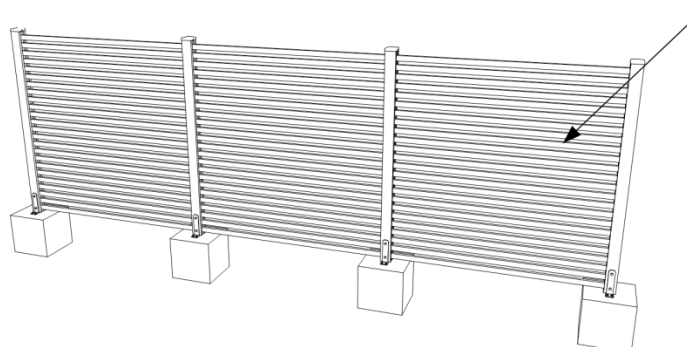
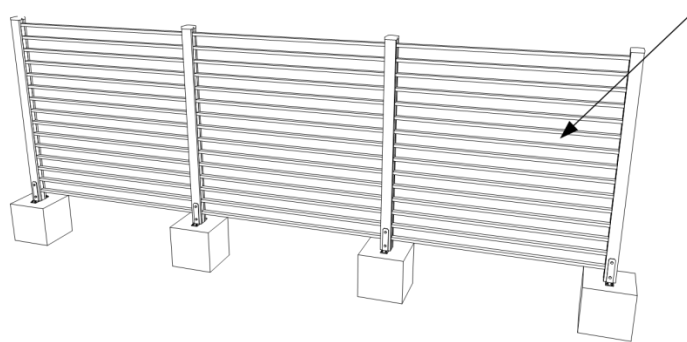
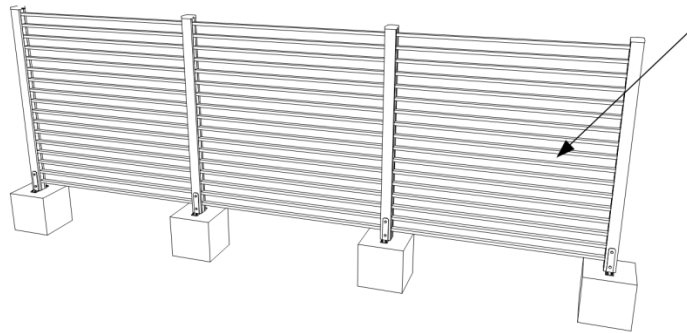
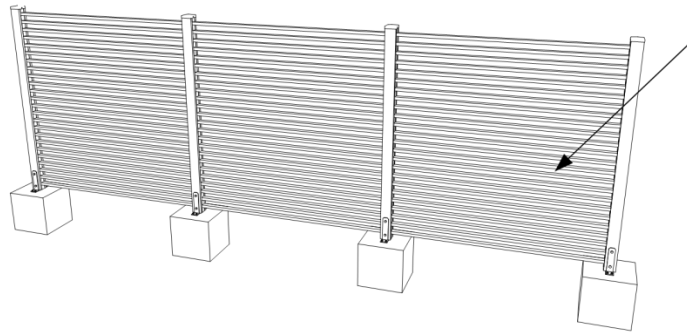
DT-PAL01 – CLAUSTRÀ DEMI-LAME À PLAT

Cette documentation technique a pour vocation de présenter d'un point de vue technique un ou plusieurs modèles de la gamme Architecture du bois et de vous aider à travers différentes étapes à assembler votre produit.

Table des matières

1. MODELES DE BASE	2
2. DETAILS TECHNIQUES	3
a. Le poteau	3
3. NOTICE DE MONTAGE.....	3
a. Outils nécessaires.....	3
b. A ne pas faire	4
c. Listing et numérotation des pièces.....	4
d. Quincaillerie d'assemblage.....	5
e. Montage	6
4. ANNEXE	8

1. MODELES DE BASE



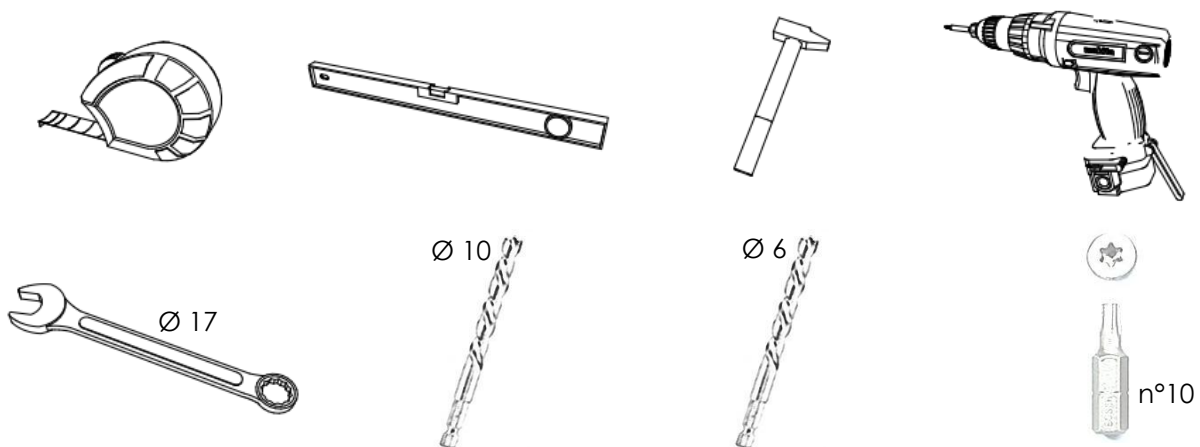
2. DETAILS TECHNIQUES

a. Le poteau

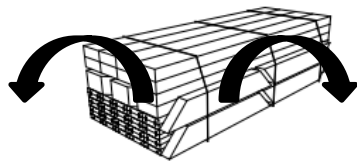
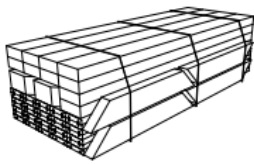


3. NOTICE DE MONTAGE

a. Outils nécessaires



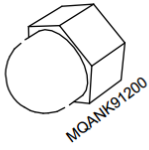
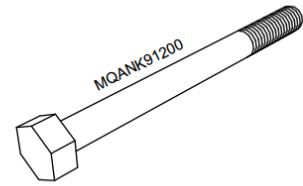
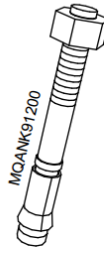
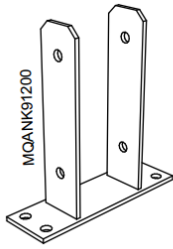
b. A ne pas faire



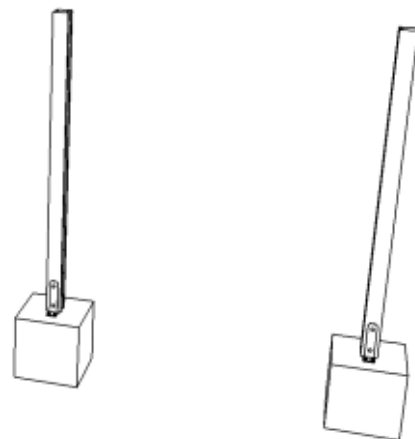
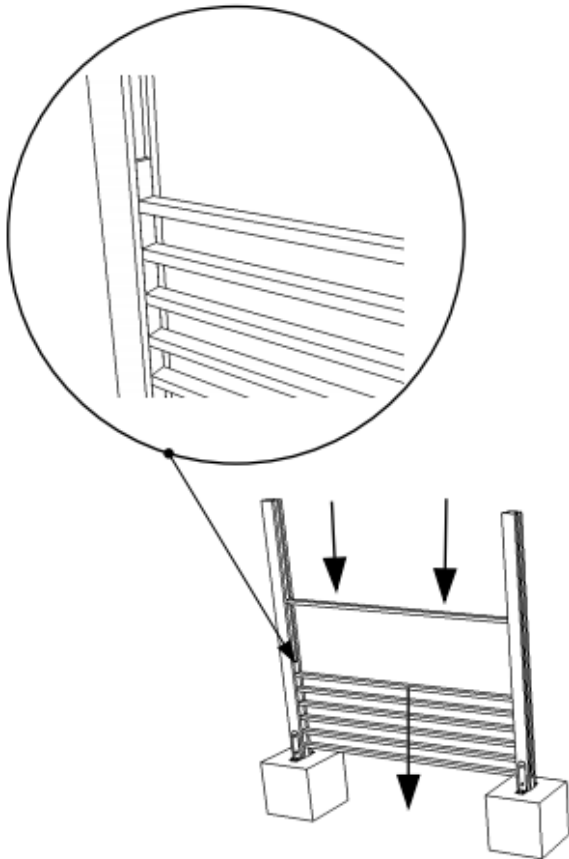
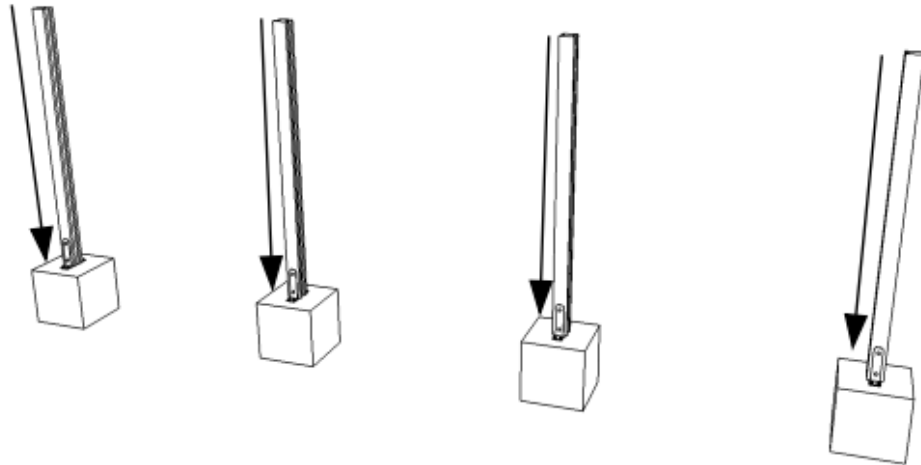
c. Listing et numérotation des pièces

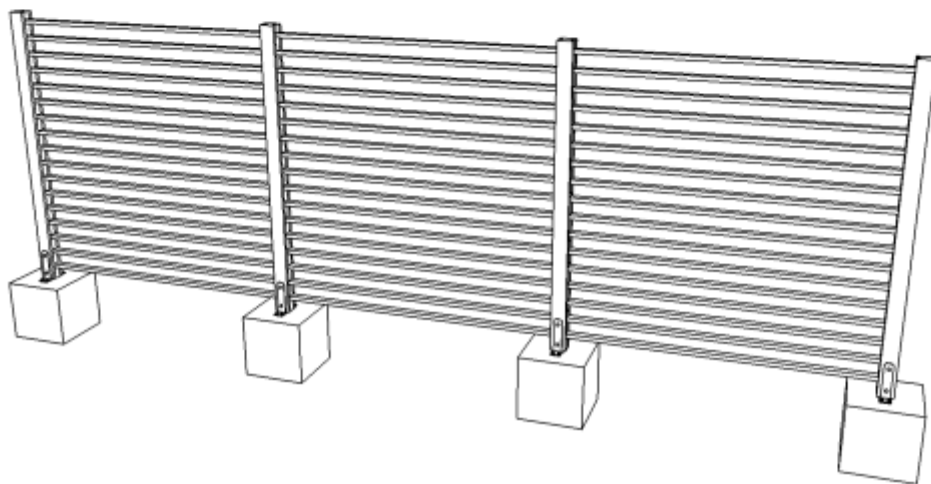
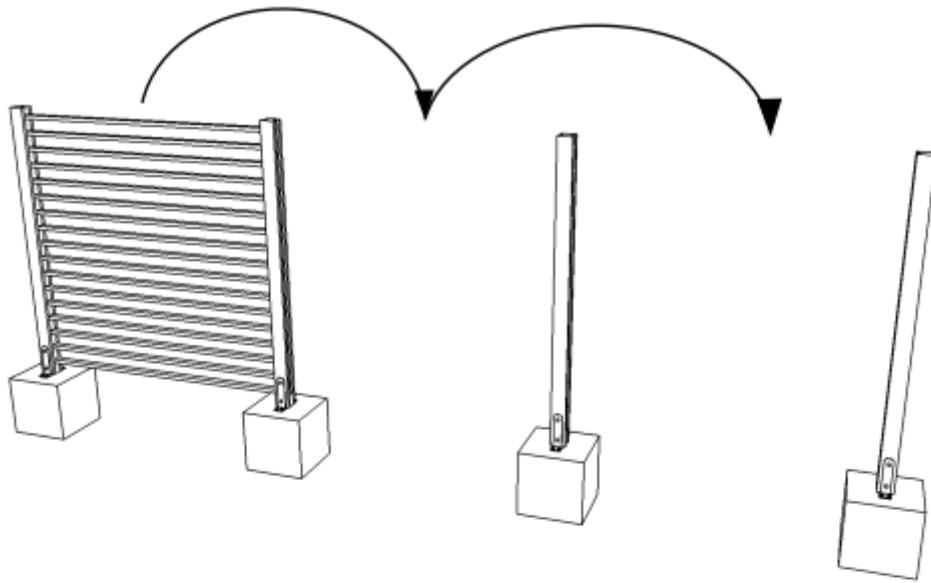
Num de pce	Désignation	Essence	Quantité
1	Poteau 90/90 1 X rainure universelle	PRN cl4 brun	
2	Poteau 90/90 2 X rainure universelle	PRN cl4 brun	
3	Poteau 90/90 2 X rainure universelle (90°)	PRN cl4 brun	
4	Demi-lame 25/45 mm	Thermop in	
5	Demi-lame 25/45 mm	Thermofrêne	
6	Demi-lame 25/55 mm	Thermop in	
7	Demi-lame 25/55 mm	Thermofrêne	
8	Cale d'espacement 15/45 mm Long. 50 mm	PRN cl4 brun	
9	Cale d'espacement 15/45 mm Long. 81 mm	PRN cl4 brun	
10	Cale d'espacement 15/45 mm Long. 95 mm	PRN cl4 brun	
12	Cale d'espacement 15/25 mm Long. 30 mm	PRN cl4 brun	
13	Baguette 15/20 mm Long. variable	PRN cl4 brun	

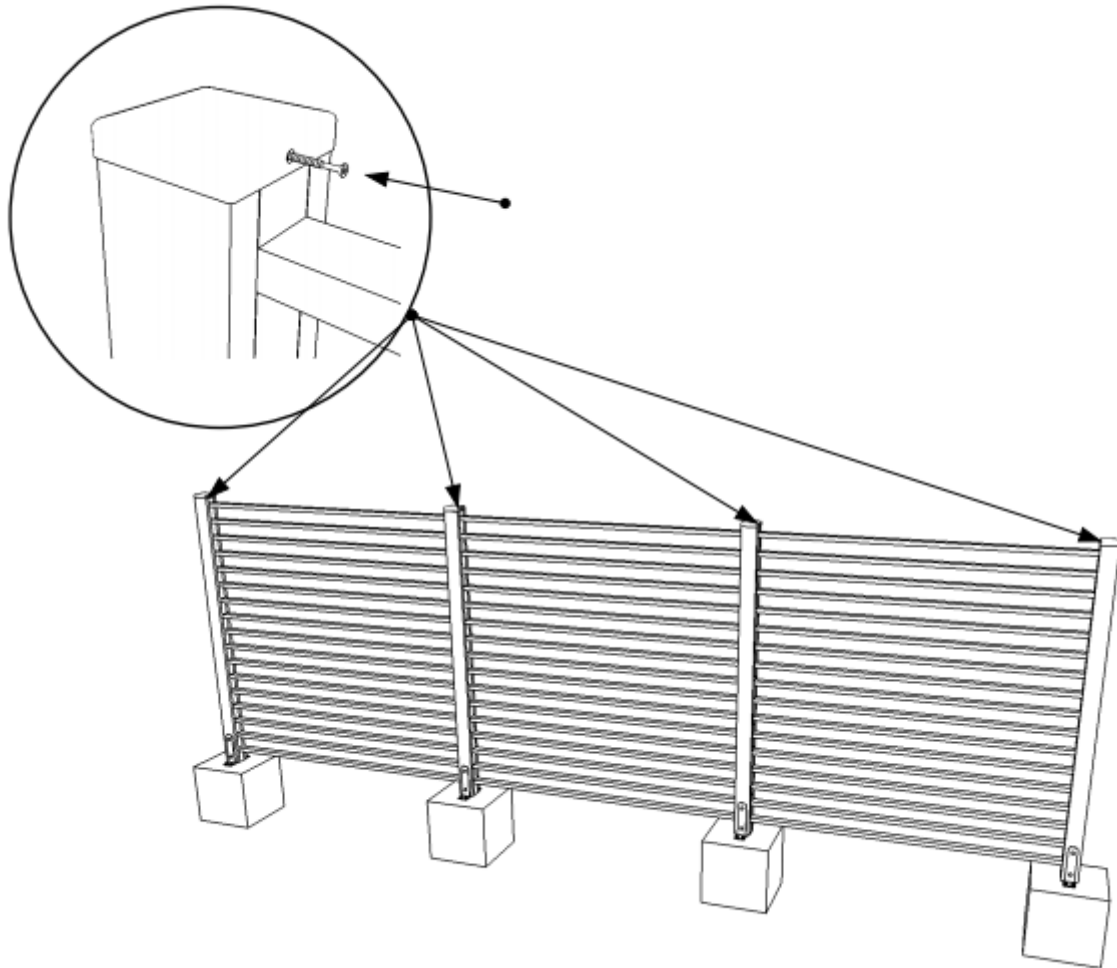
d. Quincaillerie d'assemblage



e. Montage







4. ANNEXE